

Dell™ XPS™ 630i

Servicehåndbok

Modell DCDR01

OBS!, merknader og advarsler



MERK: Et OBS!-avsnitt inneholder viktig informasjon som hjelper deg med å bruke datamaskinen mer effektivt.



MERKNAD: En MERKNAD angir enten potensiell fare for skade på maskinvaren eller tap av data, og forteller deg hvordan du kan unngå problemet.



OBS! En ADVARSEL angir en potensiell fare for skade på eiendom, personskade eller dødsfall.

Informasjonen i dette dokumentet kan endres uten varsel.

© 2008 Dell Inc. Med enerett.

Reproduksjon i enhver form er strengt forbudt uten skriftlig tillatelse fra Dell Inc.

Trademarks used in this text: *Dell*, *DELL*-logoen og *XPS* er varemerker for Dell Inc. *Microsoft*, *Windows*, *Windows Vista* og *Start-knappen i Windows Vista* er enten varemerker eller registrerte varemerker for Microsoft Corporation i USA og/eller andre land.

Andre varemerker og varenavn kan være brukt i dette dokumentet som en henvisning til enhetene som innehar rettighetene til merkene og navnene eller produktene sine. Dell Inc. fraskriver seg enhver eierinteresse i andre varemerker og varenavn enn sine egne.

Modell DCDR01

Februar 2008

Utg. A00

Innhold

1	Før du begynner	9
	Anbefalte verktøy	9
	Slik slår du av maskinen	9
	Gjør følgende før du foretar arbeid inne i datamaskinen	10
2	Ta av datamaskindekslet	13
3	Teknisk oversikt	15
	Innsiden av datamaskinen	15
	Hovedkortkomponenter	16
	Likestrømskontakt på strømforsyningen (PSU) Pinnetildelinger	18
	Likestrømskontakt P1	18
	Likestrømskontakt P2 og P3 (grafikkort)	20
	Likestrømskontakt P4–P7 (HDD0–HDD3)	20
	Likestrømskontakt P8 (PHY)	21
	Likestrømskontakt P9 og P10 (BAY1 SATA og BAY2 SATA)	21
	Likestrømskontakt P11 og P12 (BAY og BAY2)	21
	Likestrømskontakt P13 (FDI)	22
	Likestrømskontakt P14 (MS BD)	22

	Likestrømskontakt P15	23
	Pinnetildeling på strømknappens likestrømskontakter	23
4	Minne	25
	Oversikt over DDR2-minne	25
	Om minnekonfigurasjoner	27
	Installere minne	27
	Ta ut minne	29
5	Stasjoner	31
	Om serielle ATA-stasjoner	32
	Generelle retningslinjer for stasjonsinstallering	32
	Harddisk	33
	Ta ut en harddisk	33
	Installere en harddisk	36
	Stasjonspanel	39
	Ta av stasjonspanelet	39
	Installere stasjonspanelet	40
	Diskettstasjon	41
	Ta ut en diskettstasjon	41
	Installere en diskettstasjon	42
	Mediekortleser	45
	Ta ut en mediekortleser	45
	Installere en mediekortleser	46

	CD-/DVD-stasjon	49
	Ta ut en CD-/DVD-stasjon	49
	Installere en CD-/DVD-stasjon	50
6	Kort	55
	Ta ut PCI- og PCI Express-kort	56
	Installere PCI- og PCI Express-kort	59
	Ta ut et PCI Express-grafikkort fra en SLI-konfigurasjon	62
	Installere et PCI Express-grafikkort i en konfigurasjon med to grafikkort	64
	Innstillinger for nettverkskort og lydkort	67
7	Vifter	69
	Ta ut kortviften	69
	Installere kortviften	71
	Ta ut harddiskviften	74
	Installere harddiskviften	76
8	Prosessorens varmeavleder	79
	Fjerne prosessorens varmeavleder	79
	Installere prosessorens varmeavleder	80

9	Proseszor	83
	Ta ut prosessoren	83
	Installere prosessoren	84
10	Hovedkort	87
	Ta ut hovedkortet	87
	Installere hovedkortet	88
11	Strømforsyning	91
	Ta ut strømforsyningen	91
	Installere strømforsyningen	92
12	I/U-panel foran	95
	Ta av I/U-frontpanelet	95
	Montere I/U-frontpanelet	97
13	Hoved-I/U-kort	101
	Komponenter på hoved-I/U-kort	101
	Ta ut hoved-I/U-kortet	102
	Installere hoved-I/U-kortet	103

14 Lamper	105
Ta ut fremre LED-kort	105
Montere fremre LED-kort	106
Fjerne det bakre LED-kortet	107
Montere det bakre LED-kortet	109
15 Skifte batteriet	111
16 Kabler	113
Strømledninger	113
Strømkabler med utløser	113
Strømkabler uten utløser	114
IDE- og diskettstasjonskabler	115
SATA-kabler	116
Kabler til I/U-frontpanel	117
17 Sette på plass datamaskindekslet	119

Før du begynner

Dette dokumentet inneholder fremgangsmåter for hvordan du tar ut og installerer komponentene i datamaskinen. Om ikke annet blir angitt, forutsetter hver fremgangsmåte følgende:


- Du har utført trinnene i "Slik slår du av maskinen" på side 9 og "Gjør følgende før du foretar arbeid inne i datamaskinen" på side 10.
- Du har lest sikkerhetsinformasjonen i Dell™ *Veiledning for produktinformasjon*.
- En komponent kan skiftes ut eller – hvis enheten kjøpes separat – installeres ved å utføre trinnene for fjerning av komponenten i motsatt rekkefølge.

Anbefalte verktøy

Fremgangsmåtene i dette dokumentet kan kreve følgende verktøy:


- Liten stjerneskrutrekker
- Programvaremedie for Flash-oppdatering av BIOS

Slik slår du av maskinen

 **MERKNAD:** Hvis du vil unngå tap av data, må du lagre og lukke alle åpne filer og avslutte alle åpne programmer før du slår av maskinen.

1 Slå av operativsystemet:

- a Lagre og lukk alle åpne filer, og avslutt alle åpne programmer.
- b I Microsoft® Windows® XP-operativsystemet klikker du **Start**→ **Slå av datamaskinen**→ **Slå av**.

I Microsoft Windows Vista®-operativsystemet klikker du Windows Vista Start-knappen,  klikker pilen nederst til høyre på Start-menyen som vist nedenfor, og deretter **Avslutt**.




Datamaskinen slås av etter at den har avsluttet prosessen med å slå av operativsystemet.

- 2 Kontroller at både datamaskinen og alle tilkoblede enheter er slått av. Hvis datamaskinen og de tilkoblede enhetene ikke slår seg av automatisk når du avslutter operativsystemet, trykker du på strømknappen i omtrent fire sekunder for å slå dem av.


Gjør følgende før du foretar arbeid inne i datamaskinen


Bruk de følgende sikkerhetsretningslinjene for å beskytte deg selv og datamaskinen mot skader.

 **OBS! Følg sikkerhetsanvisningene i *Veiledning for produktinformasjon* før du utfører noen av prosedyrene i denne delen.**


 **MERKNAD:** Vær forsiktig når du skal håndtere komponenter og kort. Berør ikke komponentene eller kontaktene på et kort. Kort holdes i kantene eller i festbraketten av metall. Komponenter som prosessorer holdes ved å ta tak i kantene, ikke i pinnene.


 **MERKNAD:** Bare en godkjent servicetekniker skal utføre reparasjoner på datamaskinen. Skade forårsaket av servicearbeid som ikke er godkjent av Dell, dekkes ikke av garantien.

 **MERKNAD:** Når du kobler fra en kabel, trekker du i kontakten eller i strekkavlastningsløkken og ikke i selve kablet. Noen kabler har kontakter med låsefester. Hvis du skal koble fra en slik kabel, trykker du inn låsefestene før du kobler fra kablet. Når du trekker ut kontakter, må du passe på at du ikke bøyer noen av pinnene på kontakten. Før du kobler til en kabel, må du passe på at kontaktene vender riktig vei og at de er innrettet i forhold til hverandre.





 **MERKNAD:** Unngå skade på datamaskinen ved å utføre følgende trinn før du begynner å arbeide inne i maskinen.

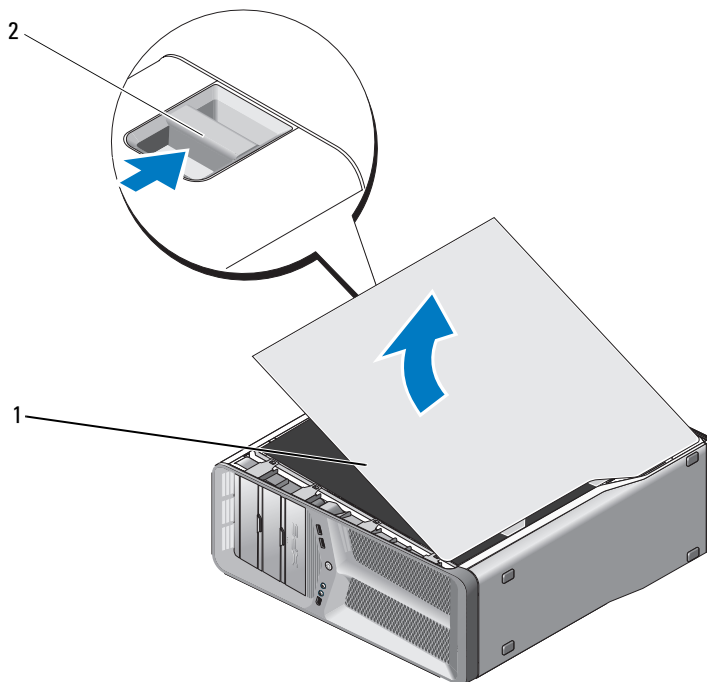
- 1 Pass på at arbeidsunderlaget er plant og rent, slik at du unngår riper i dekslet.
- 2 "Slik slår du av maskinen" på side 9Slå av maskinen (se "Slik slår du av maskinen" på side 9).

 **MERKNAD:** Når du skal koble fra en nettverkskabel, kobler du først kablet fra datamaskinen og deretter fra nettverksenheten.

- 3 Koble fra alle telefon- eller nettverkskabler på datamaskinen.
 - 4 Koble datamaskinen og alle tilkoblede enheter fra strømnettet.
 - 5 Trykk på strømknappen for å jorde hovedkortet.
-  **MERKNAD:** Før du berører noen av komponentene inne i maskinen, jorder du deg selv ved å berøre en umalt metalloverflate, for eksempel metallet bak på maskinen. Mens du arbeider bør du med jevne mellomrom berøre en umalt metalloverflate for å avlede eventuell statisk elektrisitet som kan skade de interne komponentene.

Ta av datamaskindekslet

-  **OBS!** Følg sikkerhetsanvisningene i *Veiledning for produktinformasjon* før du utfører noen av prosedyrene i denne delen.
-  **OBS!** Du kan unngå elektrisk støt ved alltid å koble datamaskinen fra stikkontakten før du tar av dekslet.
-  **MERKNAD:** Du kan unngå elektrostatisk utladning og skade på interne komponenter ved å jorde deg selv ved hjelp av en håndleddsstropp for jording eller ved å ta på en umalt metalloverflate på datamaskinkabinettet med jevne mellomrom.
- 1 Følg fremgangsmåtene under "Gjør følgende før du foretar arbeid inne i datamaskinen" på side 10.
-  **MERKNAD:** Pass på at det er nok plass til dekslet du tar av – minst 30 cm skrivebordsflate.
- 2 Trekk bakover i dekselutløseren bak på toppen av datamaskinen.

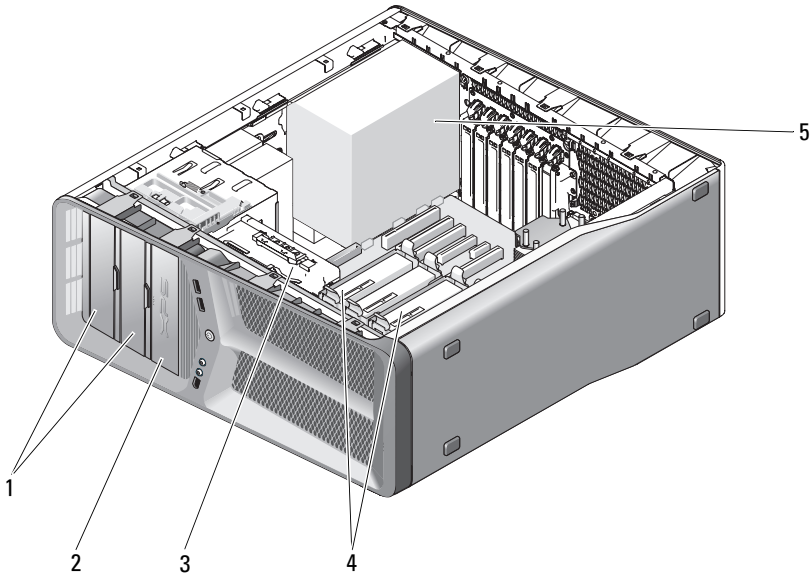


1 datamaskindeksel 2 dekselutløser

- 3** Med dekselutløseren skjøvet bakover tar du tak i sidene av dekslet, og deretter dreier du toppen av dekslet oppover og vekk fra datamaskinen.
- 4** Skyv dekslet fremover og deretter oppover for å løsne det fra hengselsporene. Sett det til side på et sikkert sted.

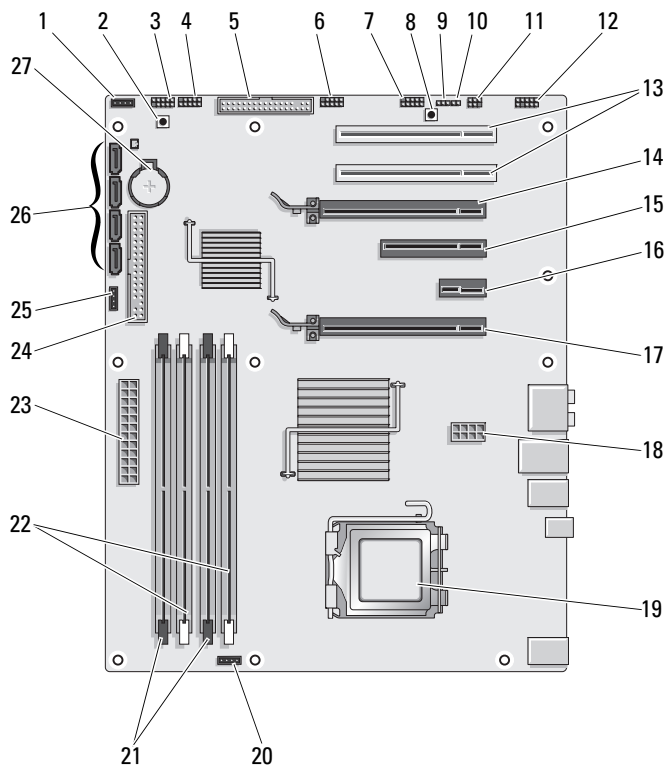
Teknisk oversikt

Innsiden av datamaskinen



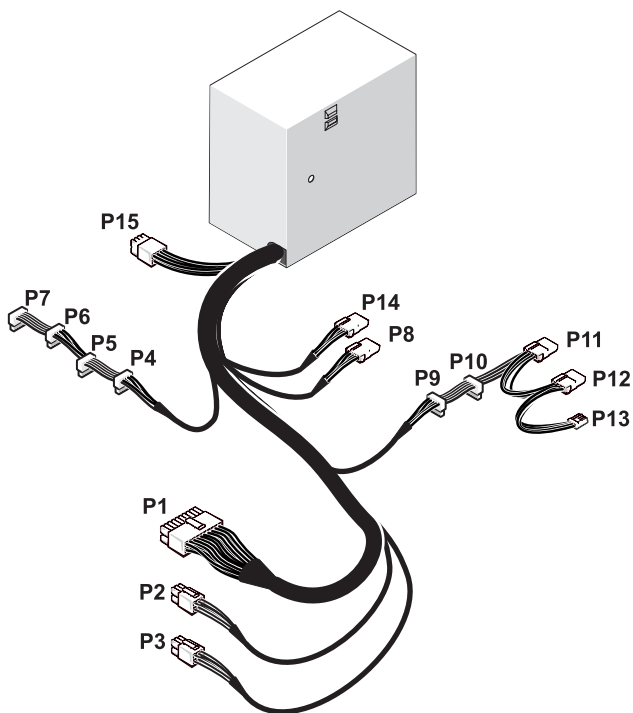
- | | | | |
|---|----------------------------|---|------------------------------------|
| 1 | CD/DVD-stasjonsbrønner (2) | 2 | diskettstasjon/mediekortleser |
| 3 | vifte | 4 | stasjonsbrønner for harddisker (4) |
| 5 | strømforsyning | | |

Hovedkortkomponenter

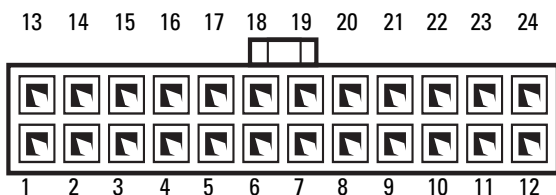


1	ubrukt viftekontakt	2	strømknapp (POWER_BTN)
3	LED foran	4	USB-kontakt for frontpanel (FP_USB)
5	diskettstasjon (DSKT)	6	USB-kontakt på hoved-I/U-kort (MIO_USB)
7	IEEE-kontakt for frontpanel (FP_1394)	8	tilbakestillingsknapp (RESET_BUTTON)
9	RTC-tilbakestillingsjumper (CLEAR_CMOS)	10	passordjumper (CLEAR_PASSWORD)
11	intern S/PDIF-kontakt (internal SPDIF)	12	frontpanellyd (FP_AUDIO)
13	PCI-kortspor (SLOT5 og SLOT6)	14	PCI Express x16-kortspor (SECONDARY GFX SLOT4)
15	PCI Express x8-kortspor (SLOT3)	16	PCI Express x1-kortspor (SLOT2)
			MERK: Dette sporet er ikke tilgjengelig ved bruk av to grafikkort (dual-graphics)
17	PCI-Express x16-kortspor (SLOT2_PCIE)	18	strømkontakt (12V_ATXP)
19	prosessor (CPU)	20	prosessorviftekontakt (FAN_CPU)
21	svarte minnemodulkontakter (DIMM2 og DIMM3)	22	hvite minnemodulkontakter (DIMM0 og DIMM1)
23	nettstrømkontakt (POWER)	24	kontakt for IDE-stasjon (IDE)
25	North Bridge-viftekontakt	26	SATA-kontakter (SATA0-3)
27	batterikontakt (BATTERY)		

Likestrømskontakt på strømforsyningen (PSU) Pinnetildelinger

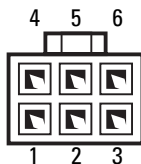


Likestrømskontakt P1




Pinnennummer	Signalnavn	18-AWG-ledningsfarge
1	+3,3 VDC	Oransje
2	+3,3 VDC/SE	Oransje
3	COM	Svart
4	+5 VDC	Rød
5	COM	Svart
6	+5 VDC	Rød
7	COM	Svart
8	POK	Grå
9	+5 VFP	Lilla
10	+12 VD DC/SE	Gul/hvit
11	+12 VD DC	Gul/hvit
12	+3,3 VDC	Oransje
13	+3,3 VDC	Oransje
14	-12 VDC	Blå
15	COM	Svart
16	PS_ON	Grønn
17	COM	Svart
18	COM	Svart
19	COM	Svart
20	N/C	N/A
21	+5 VDC/SE	Rød
22	+5 VDC	Rød
23	+5 VDC	Rød
24	COM	Svart

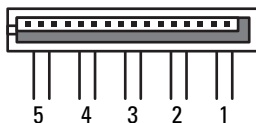
Likestrømskontakt P2 og P3 (grafikkort)



Pinnennummer	Signalnavn	18-AWG-ledningsfarge
1	+12 VB DC	Hvit
2	+12 VB DC	Hvit
3	+12 VB DC	Hvit
4	COM	Svart
5	COM	Svart
6	COM	Svart

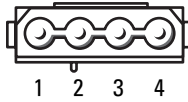
 **MERK:** P2- og P3-kontaktene er beregnet brukt på PCI Express-grafikkort som krever mer enn 75 watts strømforsyning.

Likestrømskontakt P4–P7 (HDD0–HDD3)



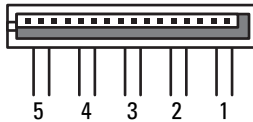
Pinnennummer	Signalnavn	18-AWG-ledningsfarge
1	+3,3 VDC	Oransje
2	COM	Svart
3	+5 VDC	Rød
4	COM	Svart
5	+12 VB DC	Hvit

Likestrømskontakt P8 (PHY)



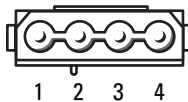
Pinnenummer	Signalnavn	18-AWG-ledningsfarge
1	+12 VB DC	Hvit
2	COM	Svart
3	COM	Svart
4	+5 VDC	Rød

Likestrømskontakt P9 og P10 (BAY1 SATA og BAY2 SATA)



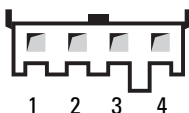
Pinnenummer	Signalnavn	18-AWG-ledningsfarge
1	+3,3 VDC	Oransje
2	COM	Svart
3	+5 VDC	Rød
4	COM	Svart
5	+12 VC DC	Blå/hvit

Likestrømskontakt P11 og P12 (BAY og BAY2)



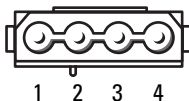
Pinnennummer	Signalnavn	18-AWG-ledningsfarge
1	+12 VB DC	Hvit
2	COM	Svart
3	COM	Svart
4	+5 VDC	Rød

Likestrømskontakt P13 (FDI)



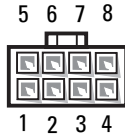
Pinnennummer	Signalnavn	22-AWG-ledningsfarge
1	+5 VDC	Rød
2	COM	Svart
3	COM	Svart
4	+12 VB DC	Hvit

Likestrømskontakt P14 (MS BD)



Pinnennummer	Signalnavn	18-AWG-ledningsfarge
1	+12 VB DC	Hvit
2	COM	Svart
3	COM	Svart
4	+5 VDC	Rød

Likestrømskontakt P15



Pinnennummer	Signalnavn	16-AWG-ledningsfarge
1	COM	Svart
2	COM	Svart
3	COM	Svart
4	COM	Svart
5	+12 VDC	Gul
6	+12 VDC	Gul
7	+12 VDC	Grønn/gul
8	+12 VDC	Grønn/gul

Pinnetildeling på strømknappens likestrømskontakter

Pinnennummer	Signalnavn
1	+5 VDC
2	PC-LED
3	Harddisk-LED
4	Jording
5	Kabelvalg
6	PWRBTN
	MERK: PWRBTN-signalet er invertert.
7	N/A
8	Jording
9	N/A
10	Nøkkel

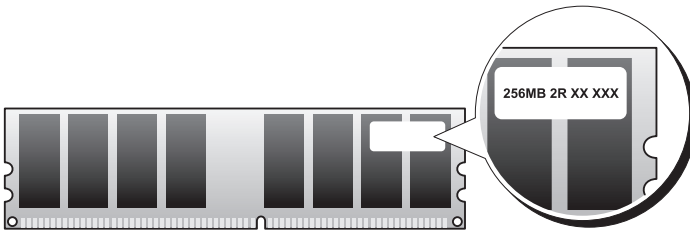
Minne

Du kan utvide datamaskinens minnekapasitet ved å installere minnemoduler på hovedkortet.

Datamaskinen støtter DDR2-minne. Du finner mer informasjon om hvilke minnetyper som støttes av datamaskinen under "Spesifikasjoner" *brugerhåndboken*.

Oversikt over DDR2-minne

- DDR3-minnemoduler må installeres i *parvise moduler med samme minnestørrelse og hastighet*. Hvis DDR2-minnemodulene ikke installeres i matchende par, vil maskinen fortsatt fungere, men med litt lavere ytelse. Se etiketten i modulens øvre høyre eller øvre venstre hjørne for å se hvilken kapasitet den har.



MERK: Installer alltid DDR2-minnemoduler i den rekkefølgen som er angitt på hovedkortet.

Følgende minnekonfigurasjoner anbefales:

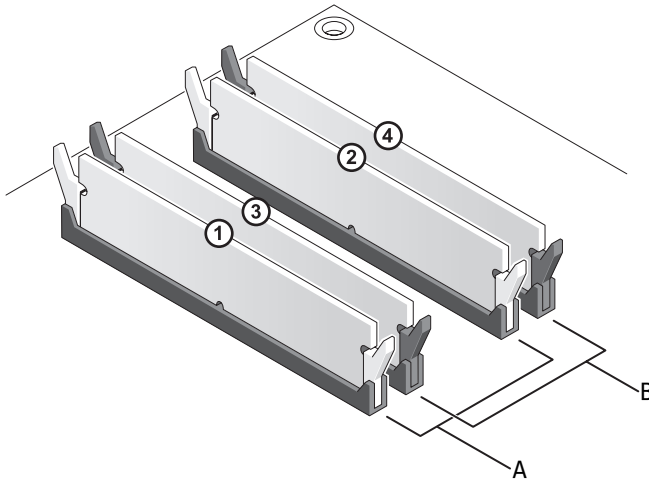
- Et par med samsvarende minnemoduler installert i DIMM-kontaktene 1 og 2

eller

- et par med samsvarende minnemoduler som installeres i DIMM-kontaktene 0 og 1, og et annet samsvarende par som installeres i DIMM-kontaktene 2 og 3

➔ MERKNAD: Ikke installer ECC-minnemoduler.

- Hvis du installerer blandede par av PC2-4300 (DDR2 533-MHz) og PC2-5300 (DDR2 667-MHz)-minne, fungerer modulene på hastigheten til den tregeste installerte modulen.
- Sørg for at du installerer én minnemodul i DIMM-kontakt 1, kontakten som er nærmest prosessoren, før du installerer moduler i en annen kontakt.



A samsvarende modulpar i DIMM-kontaktene 1 og 2 (hvite festeklips)

B samsvarende modulpar i DIMM-kontaktene 3 og 4 (svarte festeklips)

➔ MERKNAD: Hvis du tar ut de opprinnelige minnemodulene fra datamaskinen under en minneoppgradering, må du ikke blande dem med eventuelle nye moduler, selv om de nye modulene er kjøpt fra Dell. Du bør helst ikke sette en opprinnelig minnemodul i par med en ny minnemodul. Hvis du gjør dette, er det ikke sikkert at datamaskinen starter som den skal. Du må installere de opprinnelige minnemodulene i par enten i DIMM-kontaktene 1 og 2 eller i DIMM-kontaktene 3 og 4.

🔪 MERK: Minne som er kjøpt fra Dell, dekkes av datamaskingarantien.

Om minnekonfigurasjoner

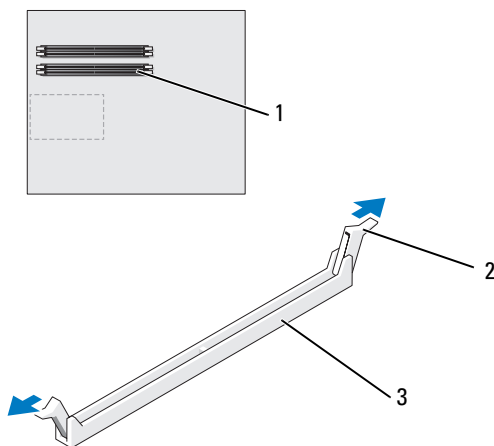
Hvis du bruker et 32-biters operativsystem som Microsoft® Windows® XP, støtter datamaskinen maksimalt 4 GB minne. Hvis du bruker et 64-biters operativsystem, støtter datamaskinen maksimum 8 GB (2-GB DIMM i hvert av de fire sporene) med minne.

Installere minne

! **OBS!** Følg sikkerhetsanvisningene i *Veiledning for produktinformasjon* før du utfører noen av prosedyrene i denne delen.

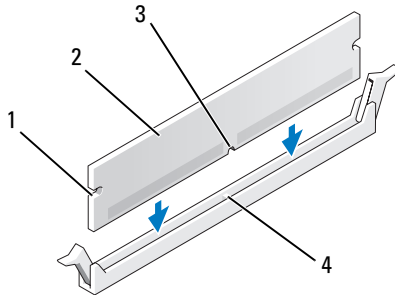
➡ **MERKNAD:** Du kan unngå elektrostatisk utladning og skade på interne komponenter ved å jorde deg selv ved hjelp av en håndleddsstropp for jording eller ved å ta på en umalt metalloverflate på datamaskinkabinettet med jevne mellomrom.

- 1 Følg fremgangsmåtene under "Før du begynner" på side 9.
- 2 Ta av datamaskindekslet (se "Ta av datamaskindekslet" på side 13).
- 3 Trykk festeklipsene i hver ende av minnemodulen utover.



- 1 minnekontakt nærrest prosessoren 2 festeklips (2) 3 minnekontakt

- 4 Juster hakket i bunnen av modulen etter tverrsporet i kontakten.

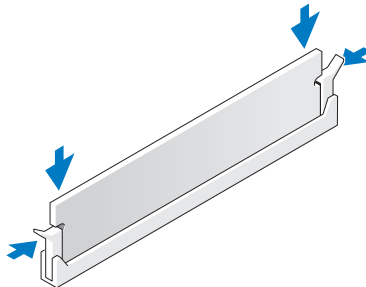


- | | | | |
|---|-----------------|---|------------|
| 1 | utsparinger (2) | 2 | minnemodul |
| 3 | hakk | 4 | tverrspor |

➔ **MERKNAD:** For å unngå å skade minnemodulen må du trykke den rett ned i kontakten med like stor kraft i hver ende av modulen.

- 5 Sett modulen inn i kontakten til modulen klikker på plass.

Hvis du setter inn modulen på riktig måte, klikker festeklipsene på plass inn i utsparingene i hver ende av modulen.



- 6 Sett på plass datamaskindekslet (se "Sette på plass datamaskindekslet" på side 119).

➔ **MERKNAD:** Når du skal tilkoble en nettverkskabel, skal den først kobles til nettverksporten eller –enheten og deretter til datamaskinen.

- 7 Koble datamaskinen og andre enheter til strømmettet, og slå dem på.
8 Når det vises en melding om at minnestørrelsen er blitt endret, trykker du på <F1> for å fortsette.

- 9 Logg på datamaskinen.
- 10 Høyreklikk på ikonet **Min datamaskin** på Windows-skrivebordet, og klikk på **Egenskaper**.
- 11 Klikk på kategorien **Generelt**.
- 12 Kontroller hvor mye minne (RAM) som er oppført for datamaskinen, for å bekrefte at minnet er installert på riktig måte.

Ta ut minne



OBS! Følg sikkerhetsanvisningene i *Veiledning for produktinformasjon* før du utfører noen av prosedyrene i denne delen.



MERKNAD: Du kan unngå elektrostatisk utladning og skade på interne komponenter ved å jorde deg selv ved hjelp av en håndleddsstropp for jording eller ved å ta på en umalt metalloverflate på datamaskinkabinettet med jevne mellomrom.

- 1 Følg fremgangsmåtene under "Før du begynner" på side 9.
- 2 Ta av datamaskindekslet (se "Ta av datamaskindekslet" på side 13).
- 3 Trykk festeklipsene i hver ende av minnemodulen utover.
- 4 Ta tak i modulen og trekk den opp.

Hvis det er vanskelig å ta ut modulen, beveger du den forsiktig frem og tilbake for å få den til å løsne fra kontakten.

Stasjoner

Datamaskinen støtter:

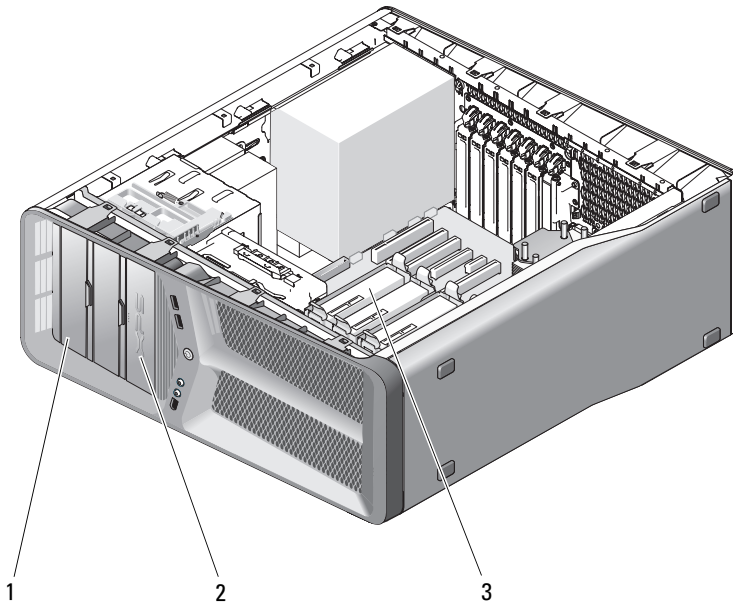
- Fire SATA-enheter (harddisker eller optiske stasjoner)
- Én IDE-enhet (én harddisk eller én optisk stasjon)
- Én diskettstasjon eller én mediekortleser



MERKNAD: Når du tar ut eller setter på plass stasjoner, må du la stasjonsdataene og strømledningene være koblet til hovedkortet.



MERK: Den 3,5-tommers stasjonsholderen til mediekortleseren/diskettstasjonen og harddiskholderen kan ikke brukes om hverandre.



- | | | | |
|---|------------------------------------|---|-------------------------------|
| 1 | CD/DVD-stasjonsbrønner (2) | 2 | diskettstasjon/mediekortleser |
| 3 | stasjonsbrønner for harddisker (4) | | |

Om serielle ATA-stasjoner

Datamaskinen støtter inntil fire serielle ATA-stasjoner og to serielle optiske ATA-stasjoner. Det at SATA-stasjoner overfører data ved hjelp av seriellteknologi og fleksible kabler som er tynnere og lengre enn IDE-kabler, har følgende fordeler:

- Bedre kabelføring gir mer effektiv luftsirkulasjon inne i kabinettet.
- Kompakte kabelkontakter sparer plass på hovedkortet og på harddisken, slik at plassen inne i kabinettet utnyttes mer effektivt.

Generelle retningslinjer for stasjonsinstallering

SATA-stasjoner skal kobles til kontaktene merket "SATA" på hovedkortet. IDE-stasjoner skal kobles til kontaktene merket "IDE".

Når du kobler til en SATA-kabel, holder du kabelen i kontaktene i hver ende og trykker den bestemt inn i kontakten. Når du kobler fra en SATA-kabel, holder du kabelen i kontaktene i hver ende og drar til kontakten løsner.



1 SATA-datakabel

2 SATA-datakontakt (på hovedkortet)

3 SATA-stasjon

Når du kobler to IDE-enheter til én IDE-datakabel og konfigurerer enhetene for kabelvalginnstillingen, er enheten som er koblet til den siste kontakten på datakabelen, primær- eller oppstarts-enheten, og enheten som er koblet til den midterste kontakten på datakabelen, er sekundærenheten. Se stasjonsdokumentasjonen i oppgraderingssettet hvis du vil ha informasjon om hvordan du konfigurerer enheter for kabelvalginnstillingen.

Koble til en IDE-datakabel ved å justere tappen på én kontakt etter hakket i den andre. Når du kobler fra en IDE-datakabel, tar du tak i den fargede uttrekksknappen og drar til kontakten løsner.

Harddisk

Ta ut en harddisk



OBS! Følg sikkerhetsanvisningene i *Veiledning for produktinformasjon* før du utfører noen av prosedyrene i denne delen.



OBS! Du kan unngå elektrisk støt ved alltid å koble datamaskinen fra stikkontakten før du tar av dekslet.

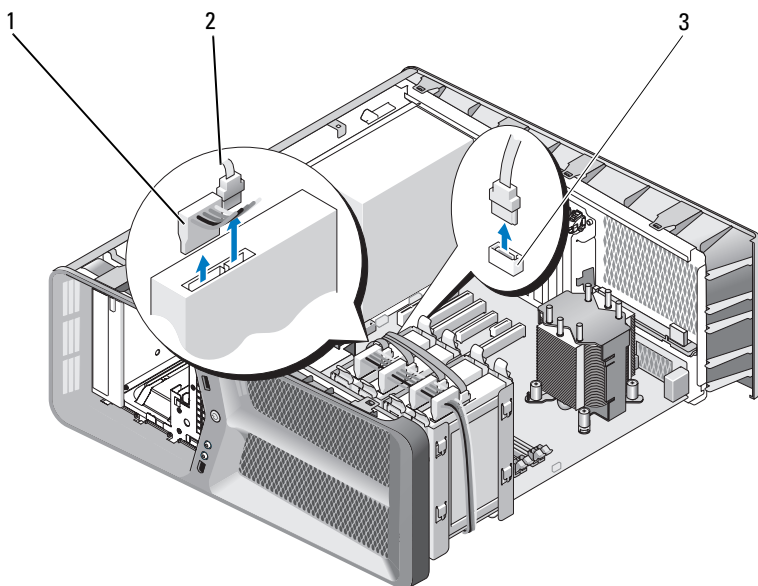


MERKNAD: Hvis du skal skifte ut en harddisk som inneholder data som du vil beholde, må du sikkerhetskopiere filene før du starter på denne fremgangsmåten.

- 1 Følg fremgangsmåtene under "Før du begynner" på side 9.
- 2 Ta av datamaskindekslet (se "Ta av datamaskindekslet" på side 13).
- 3 Koble strømledningen og datakabelen fra harddisken.



MERK: Hvis du ikke skal sette på plass harddisken igjen med det samme, kobler du den andre enden av datakabelen fra hovedkortet og legger den til side. Du kan bruke datakabelen til å installere en harddisk senere.

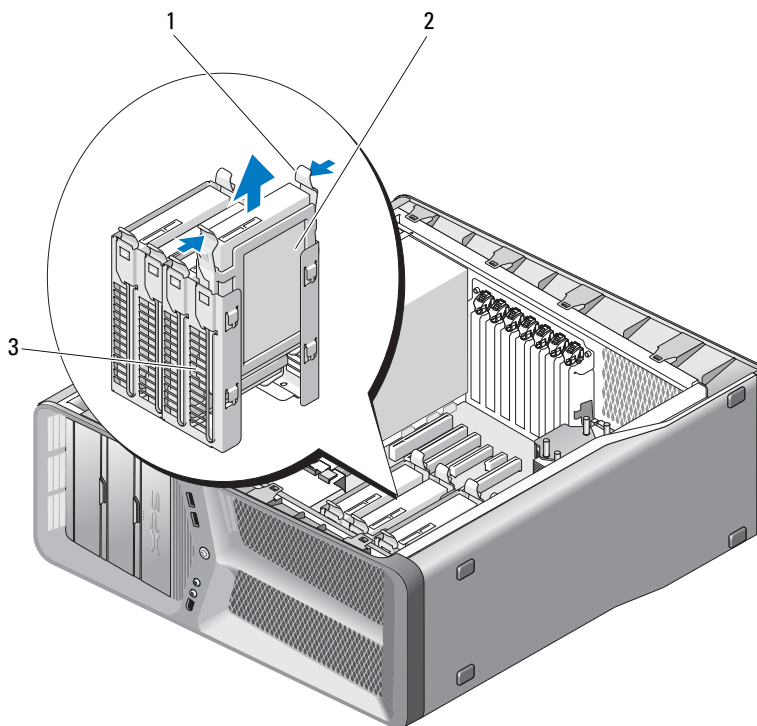


1 SATA-strømkabel

2 SATA-datakabel

3 SATA-datakontakt (på hovedkortet)

- 4 Trykk de svarte tappene på hver side av harddiskbraketten mot hverandre, og skyv stasjonen opp og ut av stasjonsbrønnen.



- 1 svarte tapper (2) 2 harddisk
3 stasjonsbrønn for harddisk

- 5 Kontroller at alle kontaktene og kablene er festet på riktig måte.
6 Sett på plass datamaskindekslet (se "Sette på plass datamaskindekslet" på side 119).

➔ **MERKNAD:** Når du skal tilkoble en nettkabel, skal den først kobles til nettkontakten eller –enheten og deretter til datamaskinen.

- 7 Koble datamaskinen og andre enheter til stikkontakter, og slå dem på.

Installere en harddisk

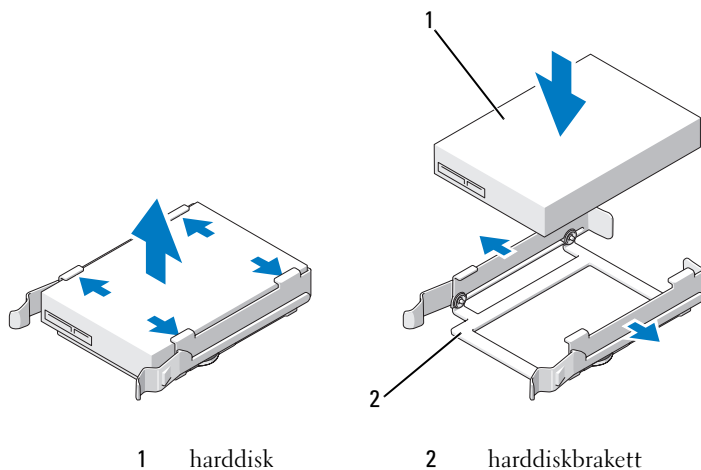
! **OBS!** Følg sikkerhetsanvisningene i *Veiledning for produktinformasjon* før du utfører noen av prosedyrene i denne delen.

- 1 Følg fremgangsmåtene under "Før du begynner" på side 9.
- 2 Ta av datamaskindekslet (se "Ta av datamaskindekslet" på side 13).
- 3 Ta ut den eksisterende harddisken, hvis det er aktuelt (se "Ta ut en harddisk" på side 33).

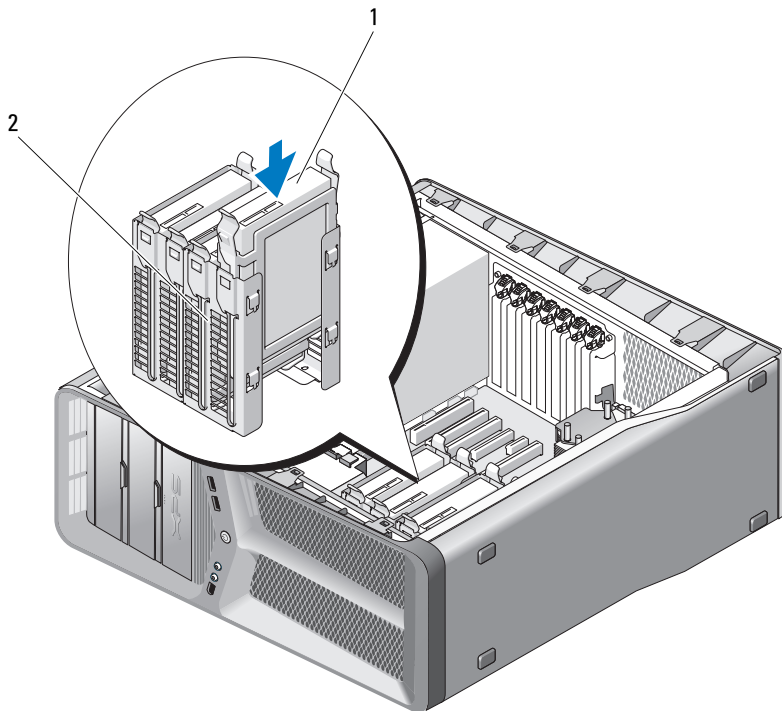
🔪 **MERK:** Hvis det er installert en harddiskbrakett inne i stasjonsbrønnen, tar du ut braketten før du installerer den nye harddisken.

- 4 Klargjør den nye harddisken for installasjon og kontroller dokumentasjonen som fulgte med harddisken for å bekrefte at den er konfigurert for datamaskinen.

🔪 **MERK:** Hvis det ikke er festet en harddiskbrakett til harddisken du installerer, bruker du den opprinnelige harddiskbraketten. Klikk braketten på plass på den nye disken.



- 5 Kontroller at stasjonsbrønnen er tom og fri for hindringer.
- 6 Skyv harddisken inn i stasjonsbrønnen til den klikker forsvarlig på plass.



1 harddisk

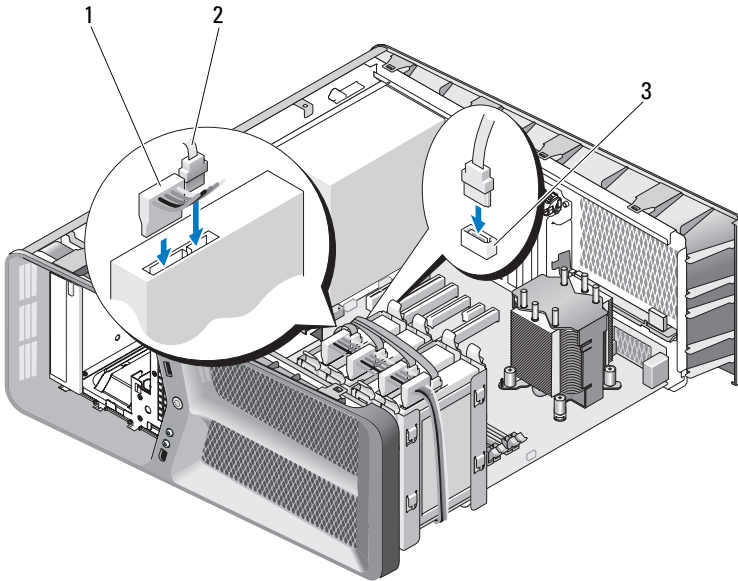
2 stasjonsbrønn for harddisk

➔ **MERKNAD:** Kontroller at alle kontaktene og kablene er festet på riktig måte.

7 Koble strømledningen og datakabelen til harddisken.



MERK: Hvis du koblet fra datakabelen da du tok ut harddisken, eller hvis du installerer en ny harddisk, kobler du datakabelen til hovedkortet.



- 1 SATA-strømkabel
- 2 SATA-datakabel
- 3 SATA-datakontakt (på hovedkortet)

8 Sett på plass datamaskindekslet (se "Sette på plass datamaskindekslet" på side 119).



MERKNAD: Når du skal tilkoble en nettkabel, skal den først kobles til nettkabelporten eller –enheten og deretter til datamaskinen.

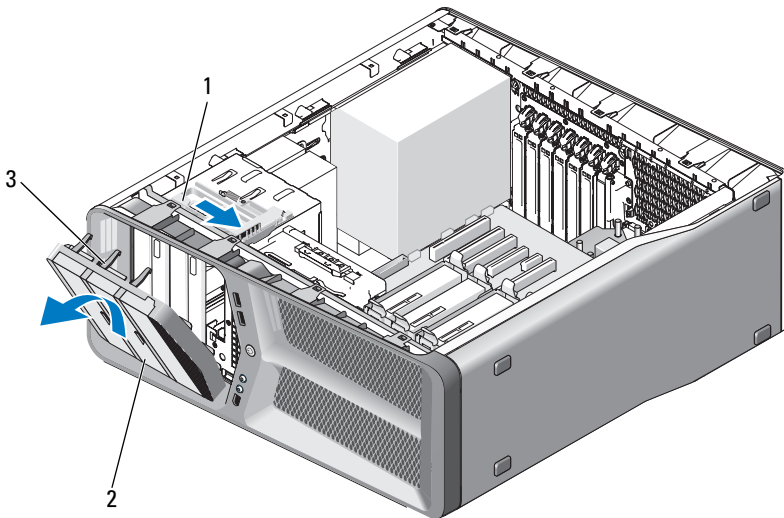
9 Koble datamaskinen og andre enheter til stikkontakter, og slå dem på.
Se i dokumentasjonen som fulgte med stasjonen, hvis du vil ha instruksjoner om hvordan du installerer programvare som kreves for å bruke stasjonen.

Stasjonspanel

! OBS! Følg sikkerhetsanvisningene i *Veiledning for produktinformasjon* før du utfører noen av prosedyrene i denne delen.

Ta av stasjonspanelet

- 1 Følg fremgangsmåtene under "Før du begynner" på side 9.
- 2 Ta av datamaskindekslet (se "Ta av datamaskindekslet" på side 13).
- 3 Ta tak i stasjonsutløseren, og skyv den mot bunnen av datamaskinen til stasjonspanelet åpnes med et klikk.

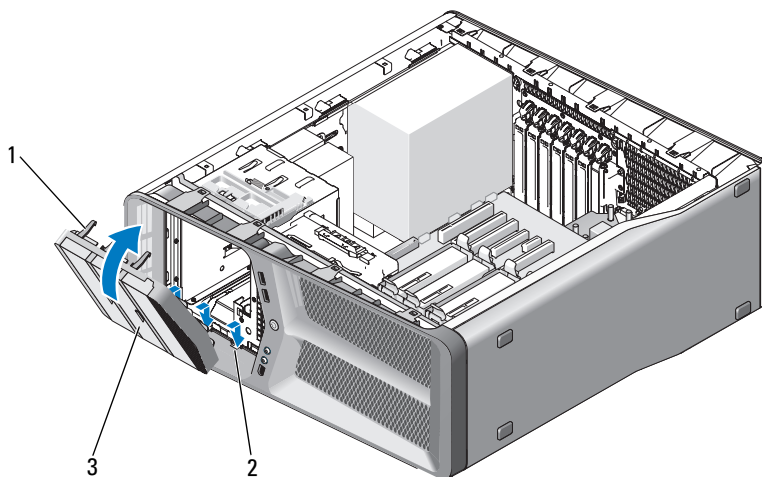


- | | | | |
|---|-------------------------|---|---------------|
| 1 | stasjonsutløser | 2 | stasjonspanel |
| 3 | Stasjonspaneltapper (3) | | |

- 4 Drei stasjonspanelet utover, og løft det fra sidehengslene.
- 5 Sett stasjonspanelet til side på et sikkert sted.

Installere stasjonspanelet

- 1 Følg fremgangsmåten under "Før du begynner" på side 9.
- 2 Ta av datamaskindekslet (se "Ta av datamaskindekslet" på side 13).
- 3 Rett inn stasjonspaneltappene etter hengslene på sidedøren.



- | | | | |
|---|-------------------------|---|-------------------------|
| 1 | Stasjonspaneltapper (3) | 2 | hengsler på sidedør (3) |
| 3 | stasjonspanel | | |

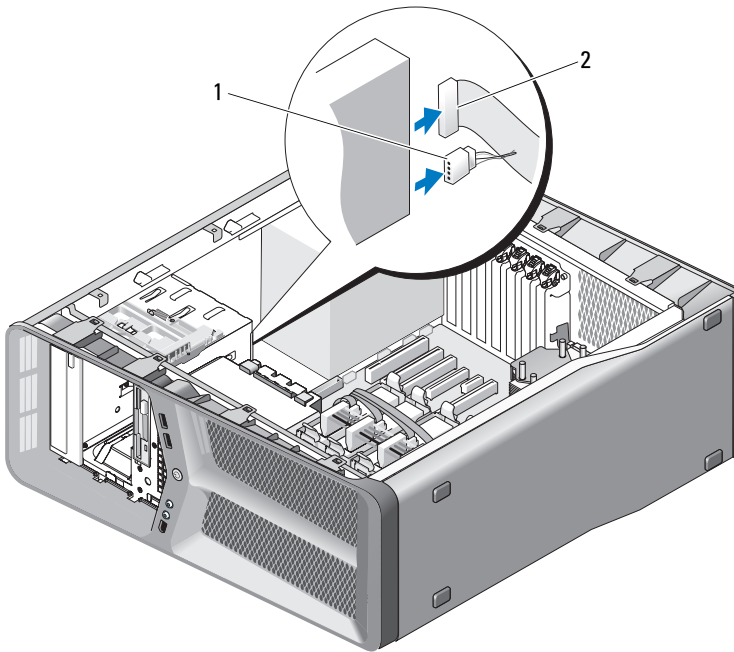
- 4 Drei stasjonspanelet mot datamaskinen til det klikker på plass.
- 5 Sett på plass datamaskindekslet (se "Sette på plass datamaskindekslet" på side 119).

Diskettstasjon

! OBS! Følg sikkerhetsanvisningene i *Veiledning for produktinformasjon* før du utfører noen av prosedyrene i denne delen.

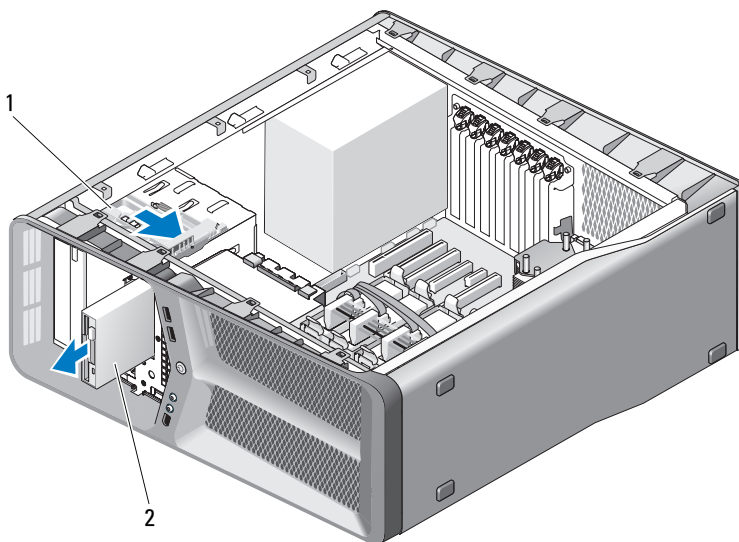
Ta ut en diskettstasjon

- 1 Følg fremgangsmåtene under "Før du begynner" på side 9.
- 2 Ta av datamaskindekslet (se "Ta av datamaskindekslet" på side 13).
- 3 Ta av stasjonspanelet (se "Ta av stasjonspanelet" på side 39).
- 4 Koble fra strømledningen og datakabelen bak på diskettstasjonen.



1 strømledning 2 datakabel for diskettstasjon

- 5 Skyv stasjonsutløseren mot bunnen av datamaskinen for å løsne kraveskruen. Skyv deretter stasjonen ut av stasjonsbrønnen.



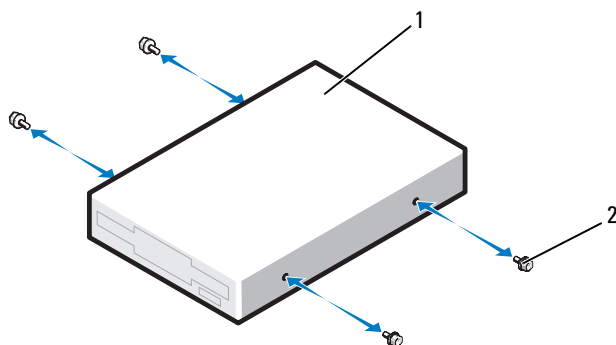
1 stasjonsutløser 2 diskettstasjon

- 6 Sett på plass stasjonspanelet (se "Installere stasjonspanelet" på side 40).
- 7 Sett på plass datamaskindekslet (se "Sette på plass datamaskindekslet" på side 119).
- ➔ MERKNAD:** Når du skal tilkoble en nettverkskabel, skal den først kobles til nettverksporten eller –enheten og deretter til datamaskinen.
- 8 Koble datamaskinen og andre enheter til stikkontakter, og slå dem på.

Installere en diskettstasjon

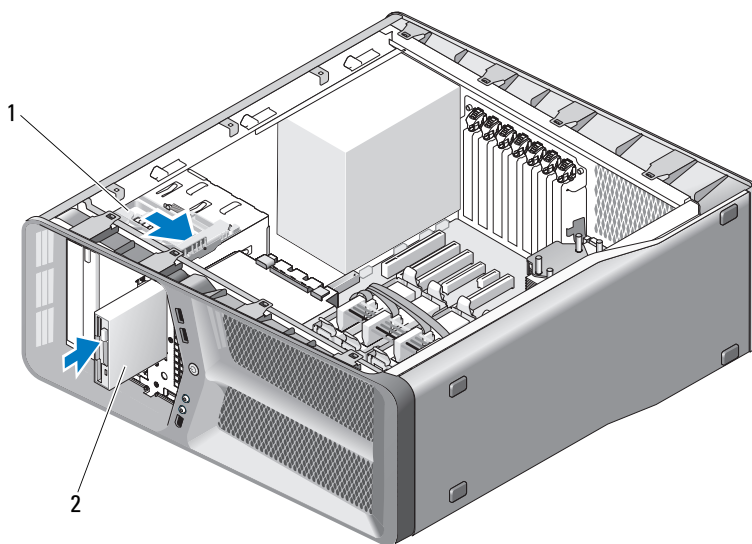
- 1 Følg fremgangsmåtene under "Før du begynner" på side 9.
- 2 Ta av datamaskindekslet (se "Ta av datamaskindekslet" på side 13).
- 3 Ta av stasjonspanelet (se "Ta av stasjonspanelet" på side 39).
- 4 Ta ut den eksisterende diskettstasjonen, hvis det er aktuelt (se "Ta ut en diskettstasjon" på side 41).

- 5** Hvis det ikke er festet noen skruer til den nye diskettstasjonen, ser du etter skulderskruer på innsiden av stasjonspanelet. Hvis det finnes skruer der, fester du skruene til den nye stasjonen.



1 diskettstasjon 2 skulderskruer (4)

- 6** Skyv diskettstasjonen inn i stasjonsbrønnen til den klikker på plass.



1 stasjonsutløser 2 diskettstasjon

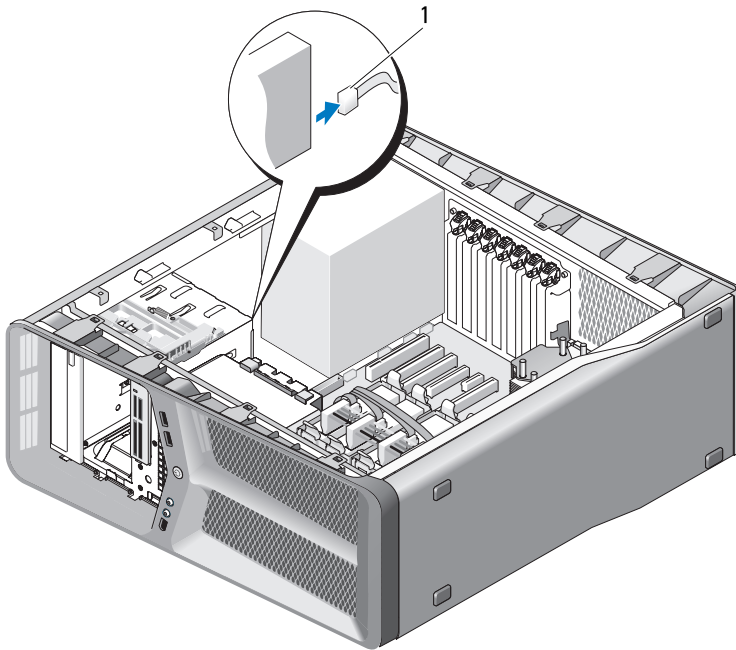
- 7 Koble til strømledningen og datakabelen bak på diskettstasjonen.
 - 8 Kontroller alle kabeltilkoblinger, og legg kabler og ledninger slik at de ikke hindrer luftstrømmen mellom viften og luftespaltene.
 - 9 Sett på plass stasjonspanelet (se "Installere stasjonspanelet" på side 40).
 - 10 Sett på plass datamaskindekslet (se "Sette på plass datamaskindekslet" på side 119).
- ➔ MERKNAD:** Når du skal koble til en nettverkskabel, kobler du kabelen ført til nettverkskontakten eller -enheten og deretter til datamaskinen.
- 11 Koble datamaskinen og andre enheter til stikkontakter, og slå dem på.
Se i dokumentasjonen som fulgte med stasjonen, hvis du vil ha instruksjoner om hvordan du installerer programvare som kreves for å bruke stasjonen.
 - 12 Start systemoppsettet (se "Starte System Setup (Systemoppsett)" i *brugerhåndboken*) og velg riktig alternativ for **diskettstasjon**.

Mediekortleser

! OBS! Følg sikkerhetsanvisningene i *Veiledning for produktinformasjon* før du utfører noen av prosedyrene i denne delen.

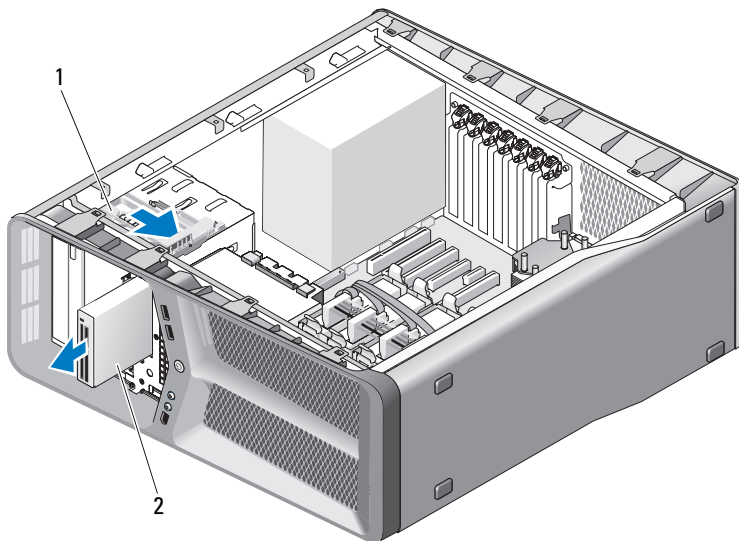
Ta ut en mediekortleser

- 1 Følg fremgangsmåtene under "Før du begynner" på side 9.
- 2 Ta av datamaskindekslet (se "Ta av datamaskindekslet" på side 13).
- 3 Ta av stasjonspanelet (se "Ta av stasjonspanelet" på side 39).
- 4 Koble fra kabelen bak på mediekortleseren.



1 kabel for mediekortleser

- 5 Skyv stasjonsutløseren mot den nedre kanten av datamaskinen for å løsne skuldskruen, og skyv deretter mediekortleseren ut av stasjonsbrønnen.



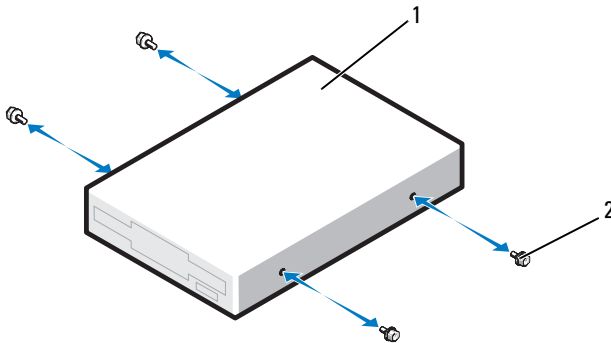
1 stasjonsutløser 2 mediekortleser

- 6 Sett på plass stasjonspanelet (se "Installere stasjonspanelet" på side 40).
- 7 Sett på plass datamaskindekslet (se "Sette på plass datamaskindekslet" på side 119).
- ➔ **MERKNAD:** Når du skal tilkoble en nettkabel, skal den først kobles til nettkabelporten eller –enheten og deretter til datamaskinen.
- 8 Koble datamaskinen og andre enheter til stikkontakter, og slå dem på.

Installere en mediekortleser

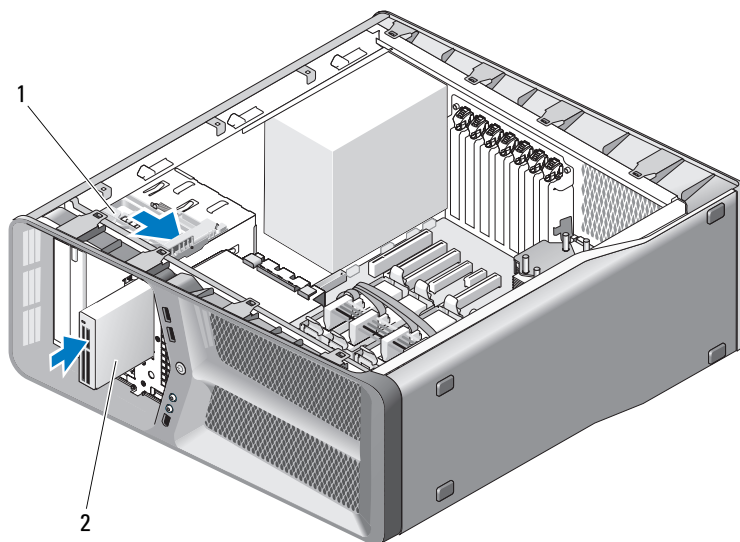
- 1 Følg fremgangsmåten under "Før du begynner" på side 9.
- 2 Ta av datamaskindekslet (se "Ta av datamaskindekslet" på side 13).
- 3 Ta av stasjonspanelet (se "Ta av stasjonspanelet" på side 39).
- 4 Ta ut den eksisterende mediekortleseren, hvis det er aktuelt (se "Ta ut en mediekortleser" på side 45).

- 5** Hvis det ikke er festet noen skruer på mediekortleseren, ser du etter kraveskruer på innsiden av stasjonspanelet. Hvis det finnes skruer der, fester du skruene på den nye kortleseren.



1 mediekortleser 2 skulderskruer (4)

- 6** Skyv mediekortleseren inn i stasjonsbrønnen til den klikker på plass.



1 stasjonsutløser 2 mediekortleser

- 7 Koble til kabelen for mediekortleseren til baksiden av enheten.
 - 8 Kontroller alle kabeltilkoblinger, og legg kabler og ledninger slik at de ikke hindrer luftstrømmen mellom viften og luftespaltene.
 - 9 Sett på plass stasjonspanelet (se "Installere stasjonspanelet" på side 40).
 - 10 Sett på plass datamaskindekslet (se "Sette på plass datamaskindekslet" på side 119).
- ➔ **MERKNAD:** Når du skal koble til en nettkabel, kobler du kabelen ført til nettkontakten eller -enheten og deretter til datamaskinen.
- 11 Koble datamaskinen og andre enheter til stikkontakter, og slå dem på.
Se i dokumentasjonen som fulgte med stasjonen, hvis du vil ha instruksjoner om hvordan du installerer programvare som kreves for å bruke stasjonen.
 - 12 Start systemoppsettet (se Systemoppsett i *brugerhåndboken*) og velg riktig alternativ for **USB for FlexBay**.

CD-/DVD-stasjon

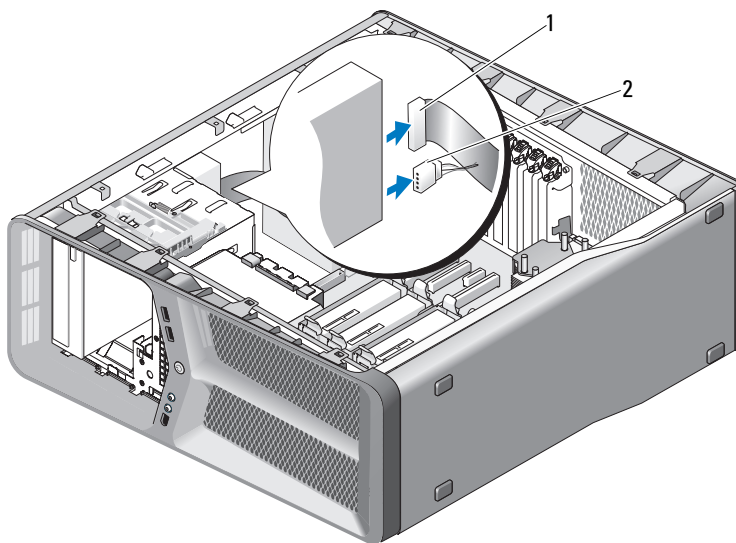
! OBS! Følg sikkerhetsanvisningene i *Veiledning for produktinformasjon* før du utfører noen av prosedyrene i denne delen.

Ta ut en CD-/DVD-stasjon

- 1 Følg fremgangsmåten under "Før du begynner" på side 9.
- 2 Ta av datamaskindekslet (se "Ta av datamaskindekslet" på side 13).
- 3 Ta av stasjonspanelet (se "Ta av stasjonspanelet" på side 39).
- 4 Koble fra strømledningen og datakabelen bak på stasjonen.

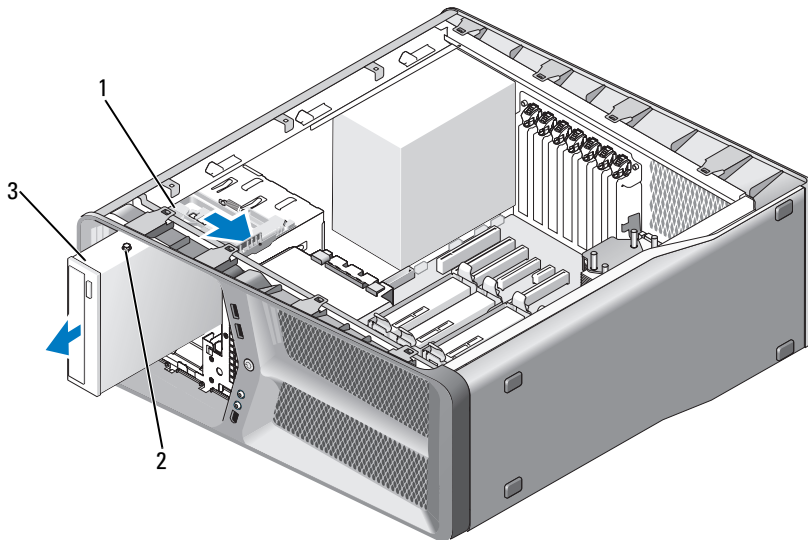


MERK: Hvis du avinstallerer den eneste CD-/DVD-stasjonen i datamaskinen og ikke skal sette den på plass igjen nå, kobler du datakabelen fra hovedkortet og legger den til side.



1 datakabel 2 strømledning

- 5 Skyv stasjonsutløseren mot bunnen av datamaskinen for å løsne kraveskruen. Skyv deretter CD-/DVD-stasjonen ut av stasjonsbrønnen.




- | | | | |
|---|-----------------|---|-----------------|
| 1 | stasjonsutløser | 2 | kraveskruer (3) |
| 3 | CD/DVD-stasjon | | |

- 6 Sett på plass stasjonspanelet (se "Installere stasjonspanelet" på side 40).
 - 7 Sett på plass datamaskindekslet (se "Sette på plass datamaskindekslet" på side 119).
- ➔ MERKNAD:** Når du skal tilkoble en nettverkskabel, skal den først kobles til nettverksporten eller –enheten og deretter til datamaskinen.
- 8 Koble datamaskinen og andre enheter til stikkontakter, og slå dem på.

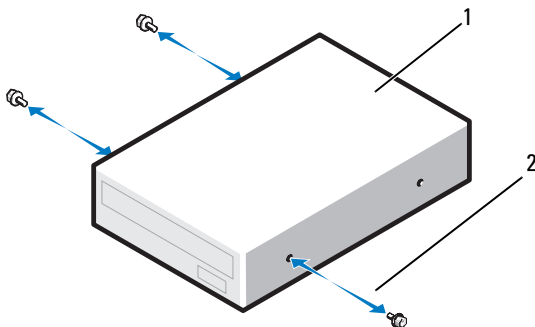
Installere en CD-/DVD-stasjon

- 1 Følg fremgangsmåtene under "Før du begynner" på side 9.
- 2 Ta av datamaskindekslet (se "Ta av datamaskindekslet" på side 13).
- 3 Ta av stasjonspanelet (se "Ta av stasjonspanelet" på side 39).
- 4 Ta ut den eksisterende optiske stasjonen, hvis det er aktuelt (se "Ta ut en CD-/DVD-stasjon" på side 49).

- 5 Klargjør den nye CD-/DVD-stasjonen for installasjon og kontroller dokumentasjonen som fulgte med stasjonen for å bekrefte at den er konfigurert for datamaskinen.

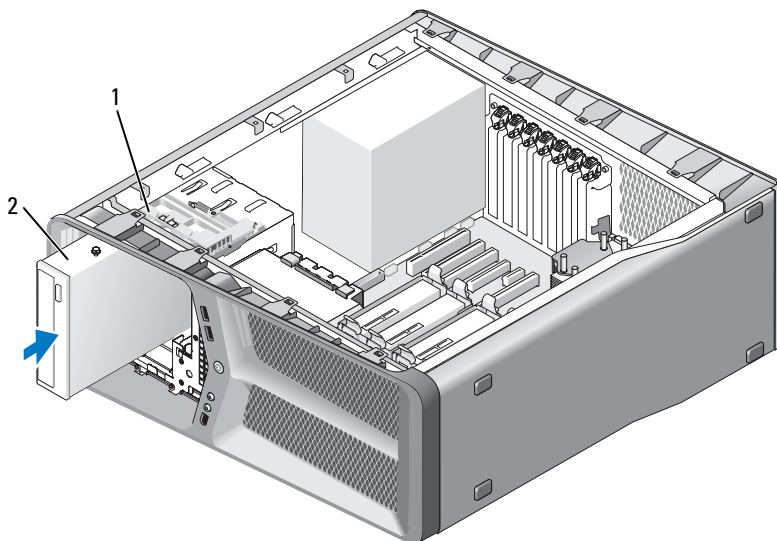
 **MERK:** Hvis du skal installere en IDE-stasjonen, konfigurerer du stasjonen for kabelvalginnstillingen.

- 6 Hvis det ikke er festet noen skruer til den nye stasjonen, ser du etter skruer på innsiden av stasjonspanelet. Hvis du finner skruer, fester du dem på den nye stasjonen.



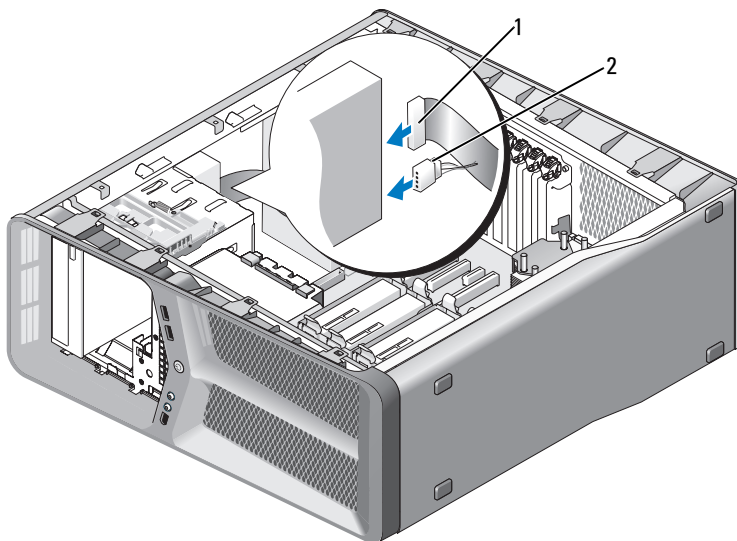
1 CD/DVD-stasjon 2 skulderskruer (3)

- 7 Skyv stasjonen forsiktig inn i stasjonsbrønnen til den klikker på plass.



1 stasjonsutløser 2 CD/DVD-stasjon

- 8** Koble strømledningen og datakabelen til den optiske CD-/DVD-stasjonen. Du finner informasjon om hvordan du finner hovedkortkontakten, under "Hovedkortkomponenter" på side 16.



1 strømfedning 2 datakabel

- 9 Kontroller alle kabeltilkoblinger, og legg kabler og ledninger slik at de ikke hindrer luftstrømmen mellom viften og luftespaltene.
 - 10 Sett på plass stasjonspanelet (se "Installere stasjonspanelet" på side 40).
 - 11 Sett på plass datamaskindekslet (se "Sette på plass datamaskindekslet" på side 119).
- ➔ **MERKNAD:** Når du skal koble til en nettverkskabel, kobler du kabelen ført til nettverkskontakten eller -enheten og deretter til datamaskinen.
- 12 Koble datamaskinen og andre enheter til stikkontakter, og slå dem på.
Se i dokumentasjonen som fulgte med stasjonen, hvis du vil ha instruksjoner om hvordan du installerer programvare som kreves for å bruke stasjonen.
 - 13 Start systemoppsettet (se "Starte System Setup (Systemoppsett)" i *brukerhåndboken*) og velg riktig alternativ for **optisk stasjon**.

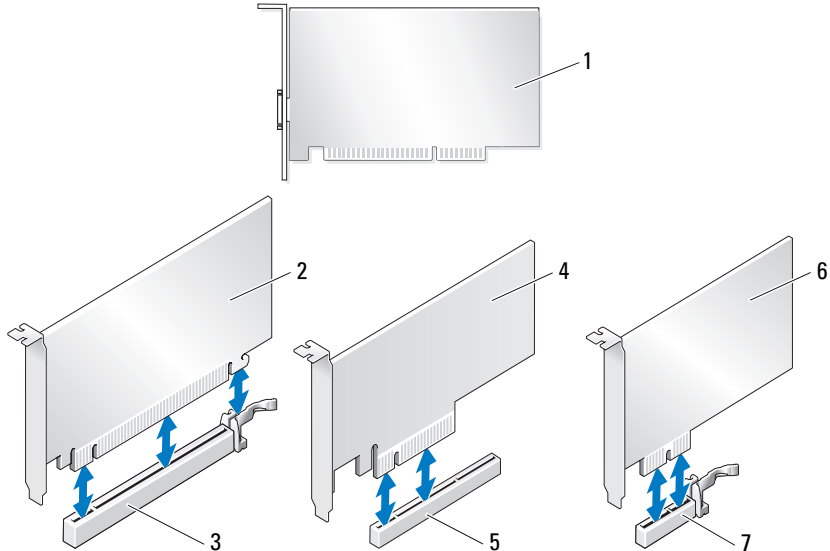
Kort

! **OBS!** Følg sikkerhetsanvisningene i *Veiledning for produktinformasjon* før du utfører noen av prosedyrene i denne delen.

Dell™-datamaskinen har følgende spor for PCI- og PCI Express-kort:


- To PCI Express x16-kortspor (kan brukes til konfigurasjoner med to grafikkort)
- Ett PCI Express x8-kortspor
- Ett PCI Express x1-kortspor
- To PCI-kortspor


📎 **MERK:** Dersom det er installert et grafikkort i hvert av PCI Express x16-kortsporene i en konfigurasjon med to grafikkort, vil PCI Express x1-kortsporet og ett av PCI-kortsporene ikke kunne brukes.




- | | | | |
|---|--------------------------|---|----------------------|
| 1 | PCI-kort | 2 | PCI Express x16-kort |
| 3 | PCI Express x16-kortspor | 4 | PCI Express x8-kort |
| 5 | PCI Express x8-kortspor | 6 | PCI Express x1-kort |
| 7 | PCI Express x1-kortspor | | |

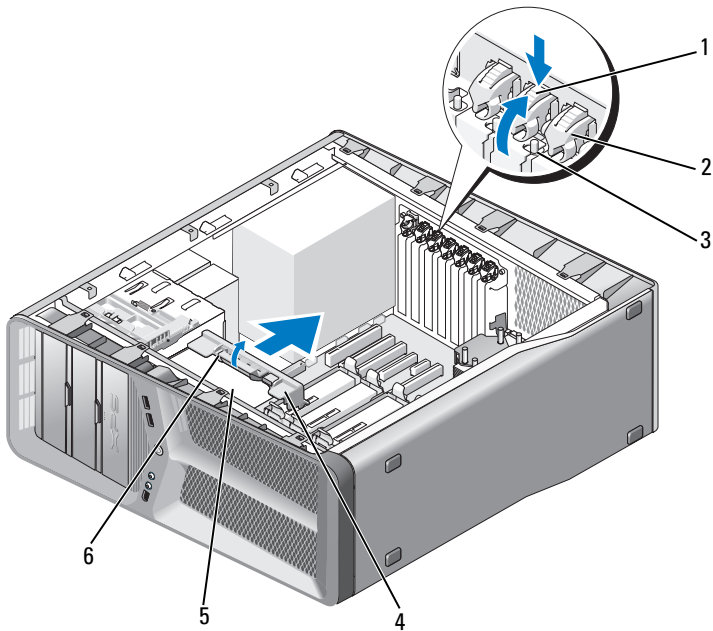
Ta ut PCI- og PCI Express-kort

 **MERKNAD:** Du kan unngå elektrostatisk utladning og skade på interne komponenter ved å jorde deg selv ved hjelp av en håndleddsstropp for jording eller ved å ta på en umalt metalloverflate på datamaskinkabinettet med jevne mellomrom.

 **MERKNAD:** Hvis du har konfigurasjonen med flere grafikkort (ekstrautstyr), se "Ta ut et PCI Express-grafikkort fra en SLI-konfigurasjon" på side 62 for å ta ut eller sette på plass et grafikkort.

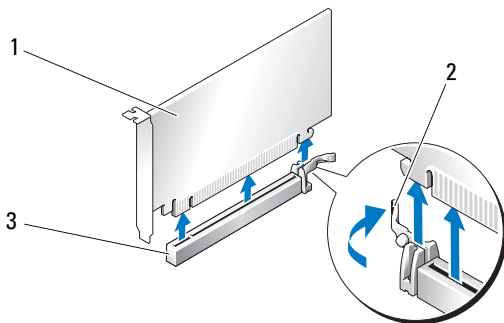
- 1 Følg fremgangsmåtene under "Før du begynner" på side 9.
- 2 Ta av datamaskindekslet (se "Ta av datamaskindekslet" på side 13).
- 3 Koble fra eventuelle kabler som er festet til kortet.
- 4 Trykk ned utløsertappen øverst på kortholderen ved det aktuelle kortsporet og drei kortholderen bakover gjennom kabinettveggen.
- 5 Fjern skruen som fester kortet til kabinettet.

 **MERK:** Hvis det er et kort i full lengde, trekker du bakover i utløsertappen for justeringsskinnen for å løsne skinnen fra viftekasen.



- | | | | |
|---|-------------|---|----------------------------------|
| 1 | utløsertapp | 2 | kortholder |
| 3 | skrue | 4 | justeringsskinne |
| 5 | viftekaske | 6 | utløsertapp for justeringsskinne |

- 6** Trykk på låsetappen (hvis en slik finnes) på hovedkortkontakten mens du tar tak øverst i hjørnene av kortet. Løft kortet forsiktig ut av sporet.




- 1 PCI Express x16-kort 2 festetapp
3 PCI Express x16-kortspor

7 Installer en fyllbrakett i den tomme kortsporåpningen. Hvis du skal sette kortet på plass, kan du se "Installere PCI- og PCI Express-kort" på side 59.

➔ **MERKNAD:** Du må sette inn fyllbraketter i tomme kortsporåpninger for å beholde FCC-sertifiseringen av datamaskinen. Brakettene hindrer også at støv og skitt kommer inn i datamaskinen.

➔ **MERKNAD:** Ikke før ledninger over eller bak kortene. Hvis du legger ledninger over kortene, kan det hindre deg i å lukke datamaskindekslet ordentlig eller føre til skade på utstyret.

8 Sett på plass skruen som fester fyllbraketten til kabinettet.

 **MERK:** Hvis du tok av justeringsskinnen, setter du den tilbake på kortviftekassen ved å trykke på den til den klikker på plass.


9 Skyv kortholderen tilbake til sin opprinnelige posisjon. Trykk på tuppen, slik at tappen klikker på plass.

10 Sett på plass datamaskindekslet (se "Sette på plass datamaskindekslet" på side 119).


➔ **MERKNAD:** Hvis du skal koble til en nettverkskabel, kobler du først kabelen til nettverkskontakten eller enheten, og deretter kobler du kabelen til datamaskinen.


11 Koble datamaskinen og andre enheter til stikkontakter, og slå dem på.

12 Avinstaller driveren for kortet du tok ut.

 **MERK:** Hvis du har tatt ut et lyd kort eller et nettverkskort, kan du se "Innstillinger for nettverkskort og lyd kort" på side 67.


Installere PCI- og PCI Express-kort

 **MERKNAD:** Du kan unngå elektrostatisk utladning og skade på interne komponenter ved å jorde deg selv ved hjelp av en håndleddsstropp for jording eller ved å ta på en umalt metalloverflate på datamaskinkabinettet med jevne mellomrom.


 **MERKNAD:** Hvis du har eller skal oppgradere til konfigurasjonen med flere grafikkort (ekstrauststyr), kan du se "Installere et PCI Express-grafikkort i en konfigurasjon med to grafikkort" på side 64 for informasjon om hvordan du installerer et grafikkort.

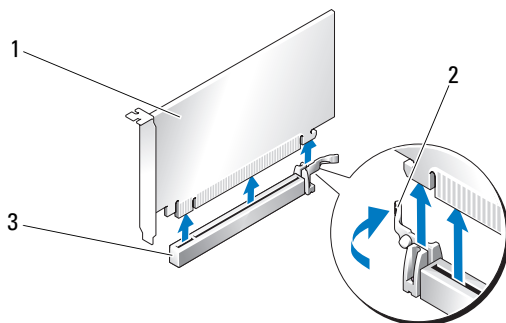
- 1 Følg fremgangsmåtene under "Før du begynner" på side 9.
- 2 Ta av datamaskindekslet (se "Sette på plass datamaskindekslet" på side 119).
- 3 Trykk på tappen øverst på kortholderen ved det aktuelle kortsporet, og drei kortholderen bakover gjennom veggen på kabinettet.
- 4 Ta ut fyllbraketten eller det eksisterende kortet (se "Ta ut PCI- og PCI Express-kort" på side 56) for å få en ledig kortsporåpning.
- 5 Gjør klar kortet for installering.

Les dokumentasjonen som fulgte med kortet, for å få opplysninger om hvordan du konfigurerer kortet, foretar interne tilkoblinger eller på annen måte tilpasser det til datamaskinen.

 **MERK:** Hvis det er et kort i full lengde, trekker du bakover i utløsertappen for justeringsskinen for å løsne skinen fra viftekasen.

- 6 Plasser kortet slik at det er på linje med sporet og låsetappen (hvis en slik finnes).


 **MERK:** Hvis det er et kort i full lengde, fører du det inn i justeringsskinen på kortviftekasen.

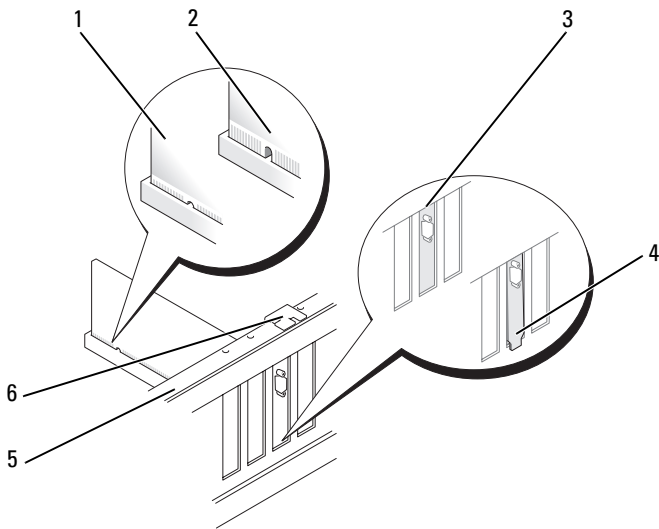


- 1 PCI Express x16-kort 2 festetapp
3 PCI Express x16-kortspor

➔ **MERKNAD:** Pass på at du utløser festetappen når du setter inn kortet. Hvis kortet ikke blir riktig installert, kan det skade hovedkortet.

- 7 Dra forsiktig i festetappen (hvis den finnes), og plasser kortet i kontakten. Trykk kortet bestemt ned, og pass på at det er helt på plass i sporet.

 **MERK:** Hvis du tok av justeringsskinnen, setter du den tilbake på kortviftekassen ved å trykke på den til den klikker på plass.



- | | | | |
|---|-------------------------------------|---|---|
| 1 | kortkontakt (på plass) | 2 | kortkontakt (ikke på plass) |
| 3 | fyllbrakett riktig justert i sporet | 4 | fyllbrakett feil justert utenfor sporet |
| 5 | justeringskant | 6 | justeringsskinne |

➔ **MERKNAD:** Ikke før ledninger over eller bak kortene. Hvis du legger ledninger over kortene, kan det hindre deg i å lukke datamaskindekslet ordentlig eller føre til skade på utstyret.



➔ **MERKNAD:** En grafikkstrømledning som er feil tilkoblet, kan føre til dårligere grafikkytelse.

8 Koble til eventuelle ledninger som skal festes til kortet.



I dokumentasjonen som fulgte med kortet finner du informasjon om hvordan du kobler til kortkablene.

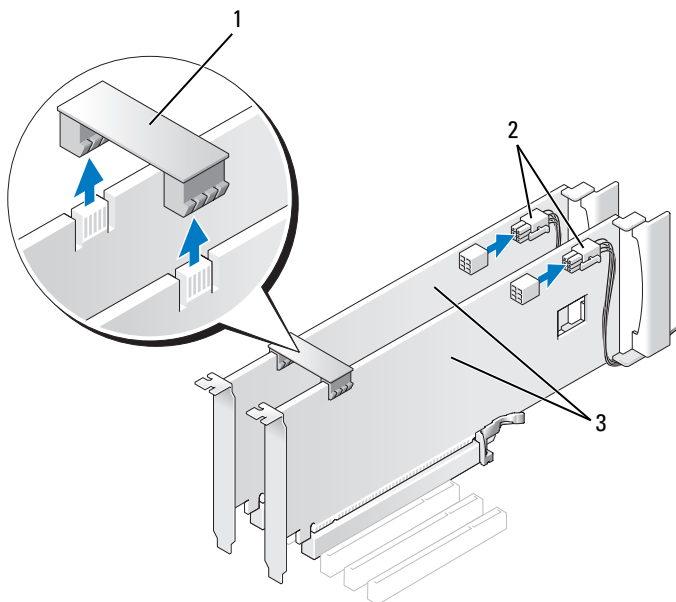
9 Sett på plass skruen som fester kortet til kabinettet.

➔ **MERKNAD:** Før du skyver kortholderen tilbake på plass, må du passe på at toppen av alle kort og fyllbraketter står jevnt med justeringskanten, og at hakket øverst på hvert kort eller fyllbrakett passer rundt justeringsskinne.

- 10 Roter kortholderen tilbake til den opprinnelige plasseringen, og skyv på spissen slik at tappen klikker på plass.
-  **MERKNAD:** Hvis du skal koble til en nettverkskabel, kobler du først kabelen til nettverkskontakten eller enheten, og deretter kobler du kabelen til datamaskinen.
- 11 Sett på plass datamaskindekslet (se "Sette på plass datamaskindekslet" på side 119).
- 12 Koble datamaskinen og andre enheter til stikkontakter, og slå dem på.
- 13 Installer eventuelle drivere som trengs for kortet, som beskrevet i dokumentasjonen for kortet.
 -  **MERK:** Hvis du installerte et lydkort eller et nettverkskort, kan du se "Innstillinger for nettverkskort og lydkort" på side 67.

Ta ut et PCI Express-grafikkort fra en SLI-konfigurasjon

-  **MERK:** Fremgangsmåten for å ta ut PCI Express x16-grafikkort i denne delen gjelder bare konfigurasjoner med to grafikkort. Hvis du skal ta ut andre typer PCI- eller PCIe-kort, kan du se "Ta ut PCI- og PCI Express-kort" på side 56.
- 1 Følg fremgangsmåtene under "Før du begynner" på side 9.
 - 2 Ta av datamaskindekslet (se "Ta av datamaskindekslet" på side 13).
 - 3 Mens du holder begge grafikkortene forsiktig med den ene hånden, tar du av grafikkortbroen (hvis tilgjengelig) med den andre hånden ved å trekke den opp og bort fra datamaskinen. Sett broen til side.
-  **MERK:** Grafikkortbroen blir ikke nødvendigvis brukt i alle konfigurasjoner med to grafikkort og er ikke nødvendig i konfigurasjoner med ett grafikkort.



- 1 grafikkortbro
2 strømkontakter (2)
3 to PCI Express-grafikkort

4 Koble fra eventuelle kabler som er festet til kortet.

5 Ta ut PCI Express-grafikkortet (se "Ta ut PCI- og PCI Express-kort" på side 56).


➔ **MERKNAD:** Du må sette inn fyllbraketter i tomme kortsporåpninger for å beholde FCC-sertifiseringen av datamaskinen. Brakettene hindrer også at støv og skitt kommer inn i datamaskinen.

6 Installer en fyllbrakett i den tomme kortsporåpningen. Hvis du skal sette kortet på plass, kan du se "Installere et PCI Express-grafikkort i en konfigurasjon med grafikkort" på side 64.

➔ **MERKNAD:** Før du skyver kortholderen tilbake på plass, må du passe på at toppen av alle kort og fyllbraketter står jevnt med justeringskanten, og at hakket øverst på hvert kort eller fyllbrakett passer rundt justeringsskinen.

- ➔ **MERKNAD:** Ikke før ledninger over eller bak kortene. Hvis du legger ledninger over kortene, kan det hindre deg i å lukke datamaskindekslet ordentlig eller føre til skade på utstyret.
- 7 Skyv kortholderen tilbake til sin opprinnelige posisjon. Trykk på tuppen, slik at tapen klikker på plass.
- 8 Sett på plass skruen som fester fyllbraketten eller kortet til kabinettet.
- 9 Sett på plass datamaskindekslet (se "Sette på plass datamaskindekslet" på side 119).
- ➔ **MERKNAD:** Hvis du skal koble til en nettverkskabel, kobler du først kabelen til nettverkskontakten eller enheten, og deretter kobler du kabelen til datamaskinen.
- 10 Koble datamaskinen og andre enheter til stikkontakter, og slå dem på.

Installere et PCI Express-grafikkort i en konfigurasjon med to grafikkort

 **MERK:** Hvis du vil oppgradere til eller nedgradere fra en konfigurasjon med to grafikkort, trenger du ekstradeler som kan bestilles fra Dell (se "Kontakte Dell" i *brugerhåndboken*).

Denne delen gjelder bare konfigurasjoner med to PCI Express-grafikkort. Hvis du vil vite mer om installering av andre typer PCI- eller PCIe-kort, kan du se "Installere PCI- og PCI Express-kort" på side 59.

PCI Express x1-kortsporet kan ikke brukes hvis det er installert et grafikkort i hvert av PCI Express x16-kortsporene i en konfigurasjon med to grafikkort. Hvis du oppgraderer fra en konfigurasjon med ett grafikkort til en med to grafikkort, må du fjerne eventuelle kort som er installert i PCI Express x1-kortsporet (se "Hovedkortkomponenter" på side 16 for å finne PCI Express x1-kortsporet). Du finner opplysninger om hvordan du fjerner et PCI Express-kort i "Ta ut PCI- og PCI Express-kort" på side 56.

➔ **MERKNAD:** Hvis du ønsker opplysninger om hvordan du oppgraderer systemet til NVIDIA SLI-teknologi (Scalable Link Interface) med flere grafikkort, kan du gå til Dells webområde på support.dell.com.

Hvis du vil finne ut mer om konfigurasjoner med to grafikkort, se avsnittet om teknologi med flere GPUer i *brukerhåndboken*.

- 1 Følg fremgangsmåten under "Før du begynner" på side 9.
- 2 Ta av datamaskindekslet (se "Ta av datamaskindekslet" på side 13).
- 3 Ta ut fyllbraketten eller det eksisterende kortet (se "Ta ut et PCI Express-grafikkort fra en SLI-konfigurasjon" på side 62) for å få en ledig kortsporåpning.



MERK: Hvis du oppgraderer til en konfigurasjon med flere grafikkort og det er installert et kort i PCIe x1-kortsporet, tar du ut kortet (se "Ta ut PCI- og PCI Express-kort" på side 56).

- 4 Ta ut PCI Express-grafikkortet (se "Installere PCI- og PCI Express-kort" på side 59).
- 5 Gjør klar kortet for installering.

Les dokumentasjonen som fulgte med kortet, for å få opplysninger om hvordan du konfigurerer kortet, foretar interne tilkoblinger eller på annen måte tilpasser det til datamaskinen.



MERKNAD: En grafikkstrømledning som er feil tilkoblet, kan føre til dårligere grafikkytelse.

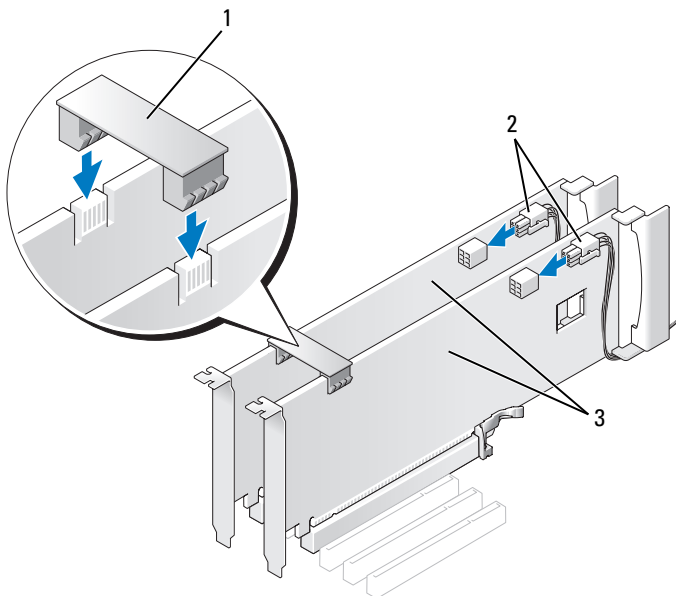
- 6 Koble til eventuelle ledninger som skal festes til kortet.

I dokumentasjonen som fulgte med kortet finner du informasjon om hvordan du kobler til kortkablene.



MERKNAD: Før du skyver kortholderen tilbake på plass, må du passe på at toppen av alle kort og fyllbraketter står jevnt med justeringskanten, og at hakket øverst på hvert kort eller fyllbrakett passer rundt justeringsskinnen.

- 7 Roter kortholderen tilbake til den opprinnelige plasseringen, og skyv på spissen slik at tappen klikker på plass.
- 8 Fest grafikkortbroen (hvis grafikkonfigurasjonen krever det) og trykk den bestemt ned, slik at den dekker kontaktappene helt.



- 1 grafikkortbro (ikke nødvendig for alle konfigurasjoner med to grafikkort) 2 strømkontakter (2)
- 3 to PCI Express-grafikkort

- ➔ **MERKNAD:** Hvis du skal koble til en nettverkskabel, kobler du først kabelen til nettverkskontakten eller enheten, og deretter kobler du kabelen til datamaskinen.
- 9 Hvis det finnes en kortholderenhet som ligger over de installerte kortene, senker du den og klikker den på plass.
- 10 Sett på plass datamaskindekslet (se "Sette på plass datamaskindekslet" på side 119).
- 11 Koble datamaskinen og andre enheter til stikkontakter, og slå dem på.

Innstillinger for nettverkskort og lydkort

Hvis du har installert et lydkort:

- 1 Koble FP_AUDIO-kabelen fra hovedkortet (se "Hovedkortkomponenter" på side 16) og koble den til den interne lydkontakten på lydkortet.
- 2 Koble eksterne lydenheter til kontaktene på lydkortet. Ikke koble eksterne lydenheter til mikrofon-, høyttaler/hodetelefon- eller inngangskontaktene bak på datamaskinen.
- 3 Start systemoppsettet (se "Starte System Setup (Systemoppsett)" i *brukerhåndboken*) velg **Integrated Audio Controller** (innebygd lyd kort) og endre innstillingen til **Off** (av).

Hvis du har tatt ut et lyd kort:

- 1 Start systemoppsettet (se "Starte System Setup (Systemoppsett)" i *brukerhåndboken*) velg **Integrated Audio Controller** (innebygd lyd kort) og endre innstillingen til **On** (på).
- 2 Koble eksterne lydenheter til lydkontaktene på datamaskinens bakpanel.

Hvis du har installert et nettverkskort, og vil deaktivere det innebygde nettverkskortet:

- 1 Start systemoppsettet (se "Starte System Setup (Systemoppsett)" i *brukerhåndboken*) velg **Integrated NIC Controller** (innebygd nettverkskort) og endre innstillingen til **Off** (av).
- 2 Koble nettverkskabelen til kontakten på det nye nettverkskortet. Ikke koble nettverkskabelen til kontakten på det interne nettverkskortet bak på maskinen.

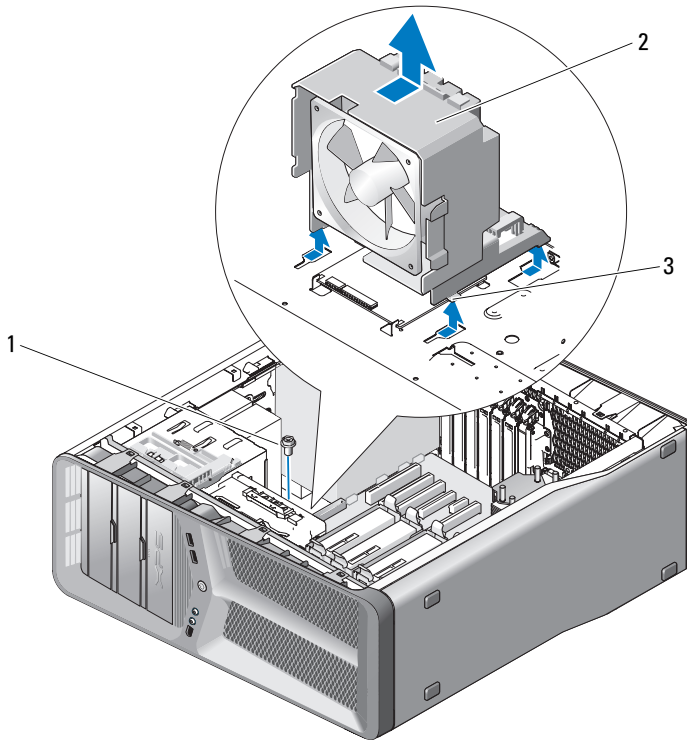
Hvis du har tatt ut et eksternt nettverkskort:

- 1 Start systemoppsettet (se "Starte System Setup (Systemoppsett)" i *brukerhåndboken*) velg **Integrated NIC Controller** og (innebygd nettverkskort) og endre innstillingen til **On** (på).
- 2 Koble nettverkskabelen til det interne nettverkskortet bak på maskinen.

Vifter

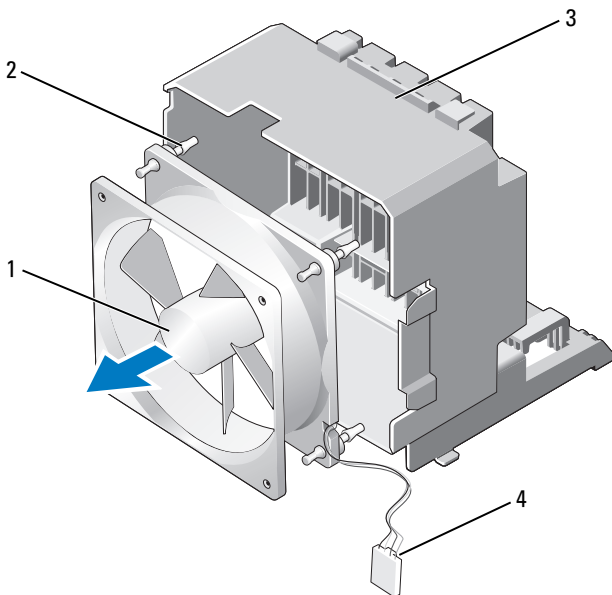
Ta ut kortviften

- 1 Følg fremgangsmåtene under "Før du begynner" på side 9.
- 2 Ta av datamaskindekslet (se "Ta av datamaskindekslet" på side 13).
- 3 Samle sammen alle kablene fra kabelholderen på justeringsskinnen og fjern eventuelle utvidelseskort i full lengde (se "Ta ut PCI- og PCI Express-kort" på side 56).
- ➔ **MERKNAD:** Legg merke til plasseringen av hver enkelt kontakt før du kobler fra kablene.
- 4 Koble alle kabler fra hoved-I/U-kortet (se "Komponenter på hoved-I/U-kort" på side 101).
- 5 Fjern skruen som fester kortviftekassen til kabinettet og skyv den deretter bakover og ut av kabinettet.



- 1 skruer
- 2 kortvifteholder
- 3 tapper (4)

6 I tur og orden trekker du i hvert hjørne av kortviften, slik at den løsner fra gummipinnene som fester viften til kortviftekasen.



- | | | | |
|---|-----------------|---|--------------------------|
| 1 | vifte | 2 | gummipinne (4) |
| 3 | kortvifteholder | 4 | strømkabel til kortvifte |

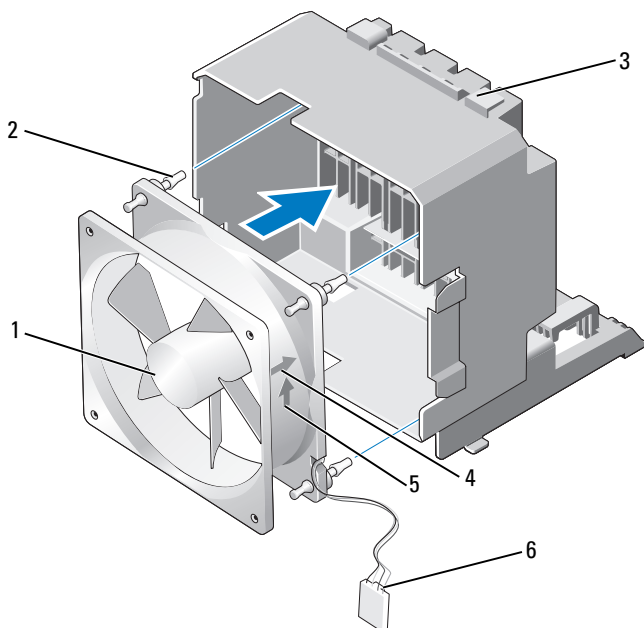
7 Sett kortviften til side på et sikkert sted.

Installere kortviften

➡ **MERKNAD:** Pass på at strømkabelen til viften føres riktig gjennom åpningen nederst i høyre hjørne av viftekassen.

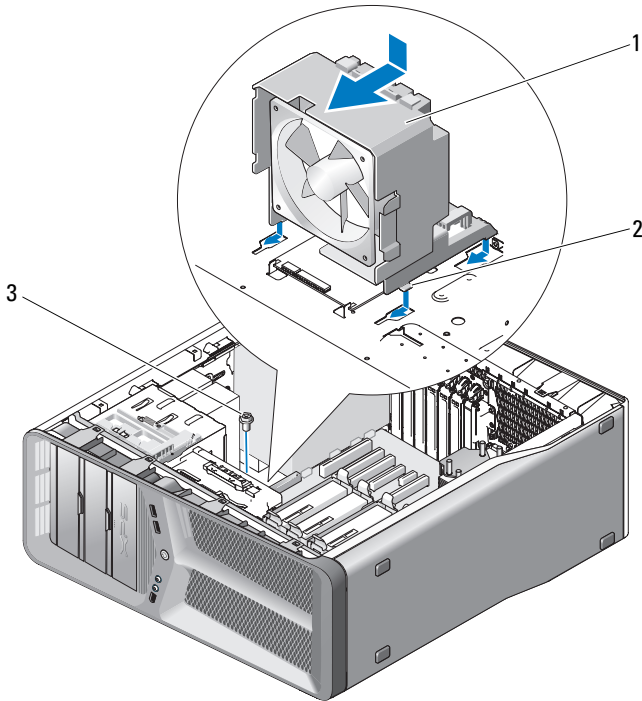
- 1 Med strømkabelen til viften vendt nedover og gummipinnene på viften justert i forhold til hullene i hjørnene på viftekassen, trekker du pinnene gjennom til de klikker på plass.

✍ **MERK:** Retningen for løftstrømmen og hvilken vei viften skal stå, vises på siden av viften.



- | | | | |
|---|--------------------------|---|--------------------------|
| 1 | vifte | 2 | gummipinne (4) |
| 3 | kortvifteholder | 4 | pil for kortvifteretning |
| 5 | pil for luftstrømretning | 6 | strømkabel til kortvifte |

- 2** Sett de fire tappene i bunnen av kortviftekassen inn i de tilsvarende sporene i kabinettet, og skyv kortviftekassen fremover til den klikker på plass.

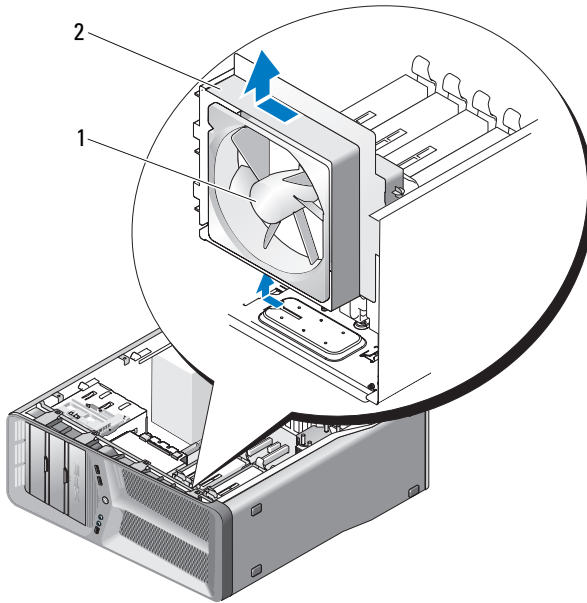


- | | | | |
|---|-----------------|---|------------|
| 1 | kortvifteholder | 2 | tapper (4) |
| 3 | skruer | | |

- 3 Sett på plass skruen som fester kortvifteholderen til kabinettet.
 - 4 Koble kablene til hoved-I/O-kortet (se "Likestrømkontakt på strømforsyningen (PSU) Pinnetildelinger" på side 18).
 - 5 Sett på plass utvidelseskort du har tatt ut (se "Installere PCI- og PCI Express-kort" på side 59).
 - 6 Sett på plass datamaskindekslet (se "Sette på plass datamaskindekslet" på side 119).
- ➡ MERKNAD:** Hvis du skal koble til en nettkabel, kobler du først kabelen til nettkontakten eller enheten, og deretter til datamaskinen.
- 7 Koble datamaskinen og andre enheter til stikkontakter, og slå dem på.

Ta ut harddiskviften

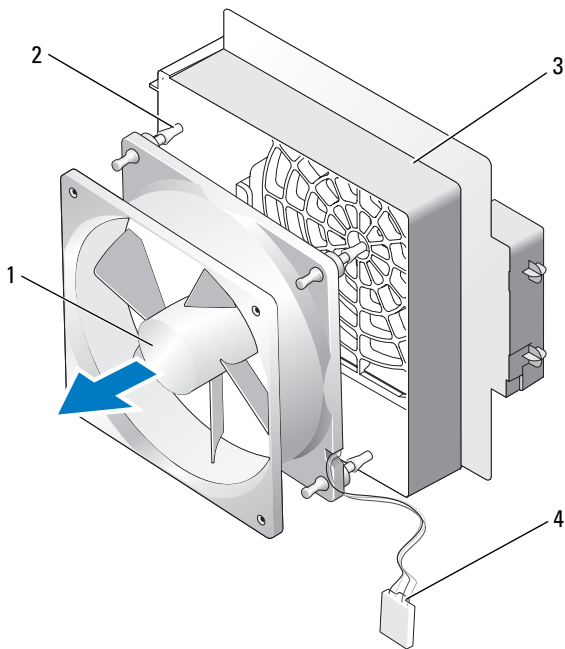
- 1 Følg fremgangsmåtene under "Før du begynner" på side 9.
- 2 Ta av datamaskindekslet (se "Ta av datamaskindekslet" på side 13).
- 3 Fjern kortviftekasen (se "Ta ut kortviften" på side 69).
- 4 Koble harddiskviftekabelen fra FAN_HDD-kontakten på hoved-I/U-kortet (se "Likestrømkontakt på strømforsyningen (PSU) Pinnetildelinger" på side 18).
- 5 Skyv harddiskviftekassen ut fra stasjonsbrønnene for harddisker, og løft den ut av datamaskinen.



1 harddiskvifte

2 harddiskviftekasse

- 6 I tur og orden trekker du i hvert hjørne av harddiskviften, slik at den løsner fra gummipinnene som fester viften til harddiskviftekassen.



1 harddiskvifte

2 gummipinner

3 harddiskviftekaske

4 harddiskviftekabel

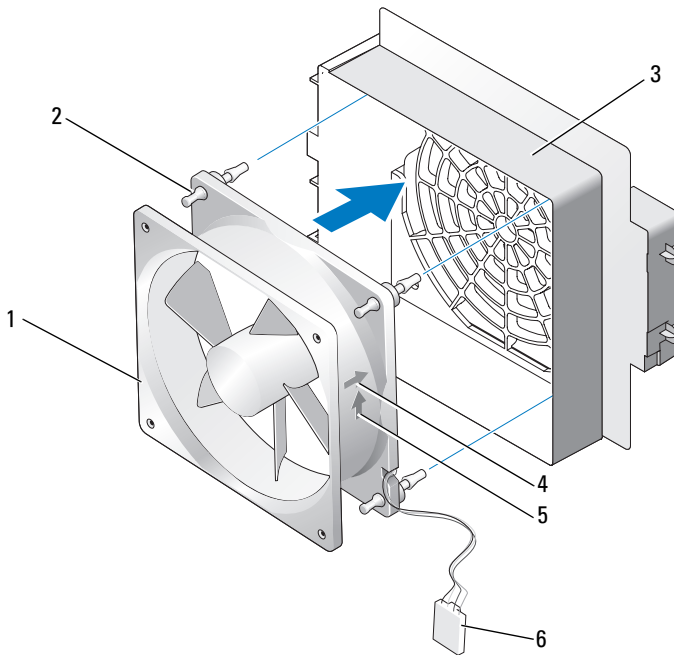
7 Sett harddiskviften til side på et sikkert sted.

Installere harddiskviften

➔ MERKNAD: Pass på at strømkabelen til harddiskviften føres riktig gjennom åpningen nederst i høyre hjørne av viftekasen.

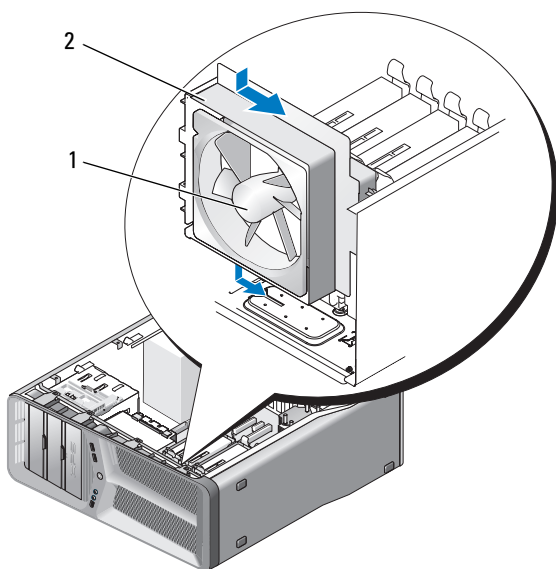
1 Med strømkabelen til harddiskviften vendt nedover og gummipinnene på viften justert i forhold til hullene i hjørnene på viftekasen, trekker du pinnene gjennom til de klikker på plass.

🔪 MERK: Retningen for løftstrømmen og hvilken vei viften skal stå, vises på siden av viften.



- | | | | |
|---|--------------------------|---|------------------------------|
| 1 | harddiskvifte | 2 | gummipinner |
| 3 | harddiskviftekasse | 4 | pil for harddiskvifteretning |
| 5 | pil for luftstrømretning | 6 | harddiskviftekabel |


- 2 Sett tappen i bunnen av harddiskviftekasen inn i det tilsvarende sporet i kabinettet, og skyv harddiskviftekasen inn bak stasjonsbrønnene for harddisker til den klikker på plass.



1 harddiskvifte 2 harddiskviftekasen

- 3 Koble harddiskviftekabelen fra FAN_HDD-kontakten på hoved-I/U-kortet (se "Likestrømkontakt på strømforsyningen (PSU) Pinnetildelinger" på side 18).
- 4 Fjern kortviftekasen (se "Installere kortviften" på side 71).
- 5 Sett på plass datamaskindekslet (se "Sette på plass datamaskindekslet" på side 119).
- ➔ **MERKNAD:** Hvis du skal koble til en nettverkskabel, kobler du først kabelen til nettverkskontakten eller enheten, og deretter til datamaskinen.
- 6 Koble datamaskinen og andre enheter til stikkontakter, og slå dem på.

Prosessorens varmeavleder

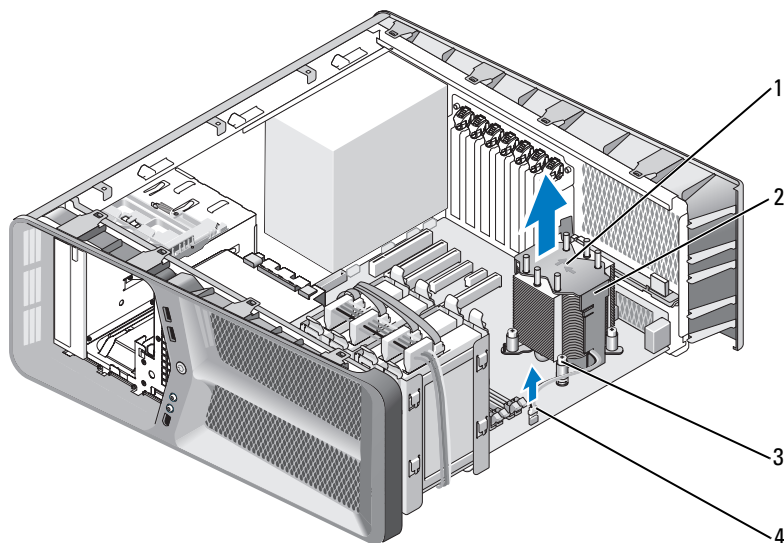
 **OBS!** Før du følger denne fremgangsmåten, må du følge sikkerhetsanvisningene i *Veiledning for produktinformasjon*.

Fjerne prosessorens varmeavleder

- 1 Følg fremgangsmåtene under "Før du begynner" på side 9.
- 2 Ta av datamaskindekslet (se "Ta av datamaskindekslet" på side 13).

 **OBS!** Prosessorens varmeavleder kan bli svært varm under vanlig drift. Forsikre deg om at varmeavlederen er avkjølt før du berører den.

- 3 Koble viftekabelen fra FAN_CAGE-kontakten på hovedkortet (se "Hovedkortkomponenter" på side 16).
- 4 Løsne de fire festeskruene som fester prosessorens varmeavleder til hovedkortet.



- | | | | |
|---|--|---|---------------------------|
| 1 | retning for løftstrøm og orienteringspiler | 2 | prosessorens varmeavleder |
| 3 | festeskruer (4) | 4 | FAN_CPU-kabel |

➔ MERKNAD: Når du tar av prosessorens varmeavleder, legger du den opp-ned eller på siden slik at du unngår å skade den termiske flaten på varmeavlederen.

- 5 Løft prosessorens varmeavleder ut av datamaskinen og legg den til side.


Installere prosessorens varmeavleder

- 1 Følg fremgangsmåtene under "Før du begynner" på side 9.
- 2 Ta av datamaskindekslet (se "Ta av datamaskindekslet" på side 13).

➔ MERKNAD: Feil justering av prosessorens varmeavleder kan forårsake skade på hovedkortet og prosessoren.


- 3 Rett inn de fire festeskruene på prosessorens varmeavleder etter hullene på hovedkortet.

📌 MERK: Retningen for løftstrømmen og hvilken vei den skal stå, vises på toppen av varmeavlederen.

- 4 Trekk til de fire festeskrueene.
- 5 Koble viftekabelen til FAN_CAGE-kontakten på hovedkortet (se "Hovedkortkomponenter" på side 16).
- 6 Lukk datamaskindekslet (se "Sette på plass datamaskindekslet" på side 119).
-  **MERKNAD:** Når du skal tilkoble en nettverkskabel, skal den først kobles til nettverksporten eller –enheten og deretter til datamaskinen.
- 7 Koble datamaskinen og andre enheter til stikkontakter, og slå dem på.

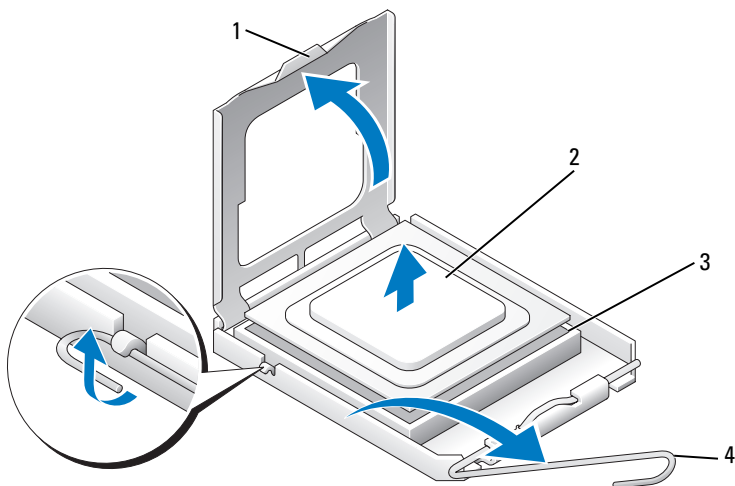
Proseszor

 **OBS!** Følg sikkerhetsanvisningene i *Veiledning for produktinformasjon* før du utfører noen av prosedyrene i denne delen.

 **MERKNAD:** Ikke utfør trinnene nedenfor hvis du ikke vet hvordan du tar ut og setter på plass maskinvare. Hvis du utfører disse trinnene feil, kan det skade hovedkortet. For teknisk service, se "Kontakte Dell" i *brugerhåndboken*.

Ta ut prosessoren

- 1 Følg fremgangsmåten under "Før du begynner" på side 9.
- 2 Ta av datamaskindekslet (se "Ta av datamaskindekslet" på side 13).
- 3 Koble strømkablene fra kontaktene merket POWER og 12V_ATXP på hovedkortet (se "Hovedkortkomponenter" på side 16).
- 4 Ta ut prosessorens varmeavleder (se "Fjerne prosessorens varmeavleder" på side 79).
- 5 Trykk sokkelutløserpaken ned og ut.
- 6 Løft sokkelutløserpaken, og åpne prosessordekslet.



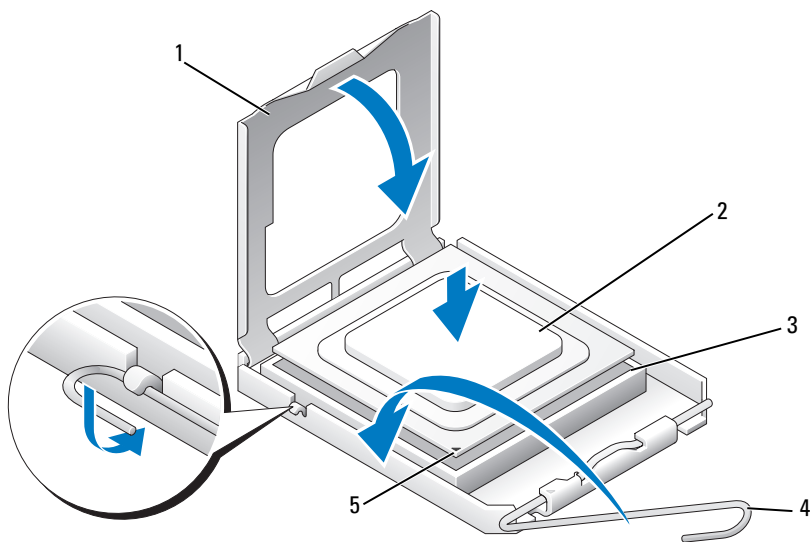
- | | | | |
|---|-----------------|---|-------------------|
| 1 | prosessordeksel | 2 | prosessor |
| 3 | sokkel | 4 | sokkelutløerspake |

7 Ta prosessoren ut av sokkelen.

La utløerspaken være i utløst posisjon, slik at kontakten er klar for bytte av prosessor.

Installere prosessoren


- ➔ **MERKNAD:** Jord deg selv ved å ta på en umalt metalloverflate på baksiden av datamaskinen.
 - ➔ **MERKNAD:** Du må plassere prosessoren riktig i sokkelen for å unngå permanent skade på prosessoren og datamaskinen når du slår på datamaskinen.
 - ✍ **MERK:** Hvis utløerspaken på sokkelen ikke er helt trukket ut, trekker du den helt ut før du installerer prosessoren.
- 1 Juster pinne l-hjørnet av prosessoren etter sokkelen.




- | | | | |
|---|-----------------------------|---|--------------------|
| 1 | prosessordeksel | 2 | prosessor |
| 3 | sokkel | 4 | sokkelutløzerspake |
| 5 | sokkelens pinne 1-indikator | | |

➔ MERKNAD: Sokkelpinnene er skjøre. For å unngå skade på dem må du passe på at prosessoren er riktig justert etter sokkelen, og du må ikke ta for hardt i når du installerer prosessoren. Vær forsiktig så du ikke berører eller bøyer pinnene på hovedkortet.

- 2 Sett prosessoren forsiktig i sokkelen, og kontroller at prosessoren står riktig i sokkelen. Når prosessoren er riktig passert, trykker du den forsiktig ned for å feste den.
- 3 Når prosessoren er ordentlig på plass i sokkelen, lukker du prosessordekslet.
- 4 Drei sokkelutløerspaken bakover mot sokkelen, og klikk den på plass for å feste prosessoren.
- 5 Ta ut prosessorens varmeavleder (se "Installere prosessorens varmeavleder" på side 80).

- 6 Koble strømkablene fra kontaktene merket POWER og 12V_ATXP på hovedkortet (se "Hovedkortkomponenter" på side 16).
- 7 Sett på plass datamaskindekslet (se "Sette på plass datamaskindekslet" på side 119).
-  **MERKNAD:** Når du skal tilkoble en nettverkskabel, skal den først kobles til nettverksporten eller –enheten og deretter til datamaskinen.
- 8 Koble datamaskinen og andre enheter til stikkontakter, og slå dem på.

Hovedkort


 **OBS!** Følg sikkerhetsanvisningene i *Veiledning for produktinformasjon* før du utfører noen av fremgangsmåtene i denne delen.

Ta ut hovedkortet


- 1 Følg fremgangsmåtene under "Før du begynner" på side 9.
- 2 Ta av datamaskindekslet (se "Ta av datamaskindekslet" på side 13).

 **OBS!** **Prosessorens varmeavleder kan bli svært varm under vanlig drift. Forsikre deg om at varmeavlederen er avkjølt før du berører den.**

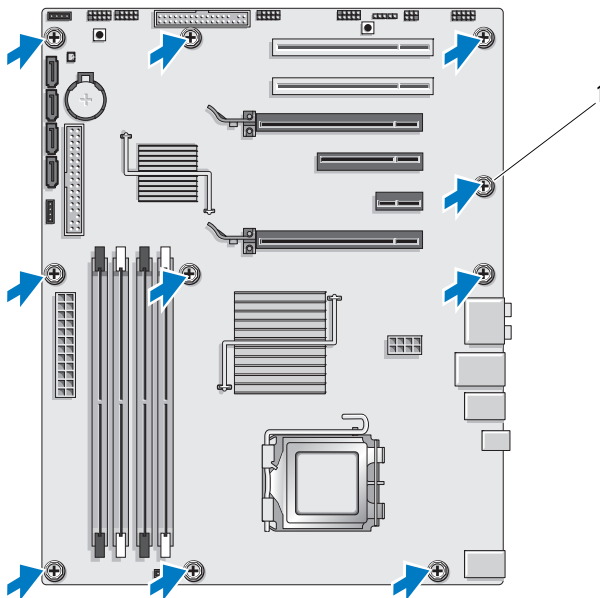
- 3 Ta ut prosessorens varmeavleder (se "Fjerne prosessorens varmeavleder" på side 79).
- 4 Ta ut alle utvidelseskortene (se "Ta ut PCI- og PCI Express-kort" på side 56).
- 5 Ta ut ekstrakomponenter som kan hindre tilgang til hovedkortet.

 **MERKNAD:** Legg nøye merket til kabelføringen og plasseringen av hver enkelt kabel før du kobler fra, slik at du er sikker på kablene blir lagt tilbake på tilsvarende måte. Feil kabelføring, eller kabler som ikke er koblet til, kan føre til maskinproblemer.

- 6 Koble alle kabler fra hovedkortet.

 **MERKNAD:** Hvis du bytter ut hovedkortet, sammenligner du det nye hovedkortet med det eksisterende hovedkortet for å forsikre deg om at du har riktig del.

- 7 Fjern de 10 skruene som fester hovedkortet til kabinettet.



1 skruer (10)

8 Løft hovedkortet forsiktig ut av datamaskinen.



Installere hovedkortet

MERKNAD: Hvis du bytter ut hovedkortet, sammenligner du det nye hovedkortet med det eksisterende hovedkortet for å forsikre deg om at du har riktig del.

MERK: Noen komponenter og kontakter på nye hovedkort kan befinne seg på andre steder enn de tilsvarende kontaktene på det eksisterende hovedkortet.

MERK: Jumper-innstillingene på det nye hovedkortet er forhåndsinnstilt på fabrikk.



1 Overfør komponenter fra det eksisterende hovedkortet til det nye, hvis det er aktuelt.

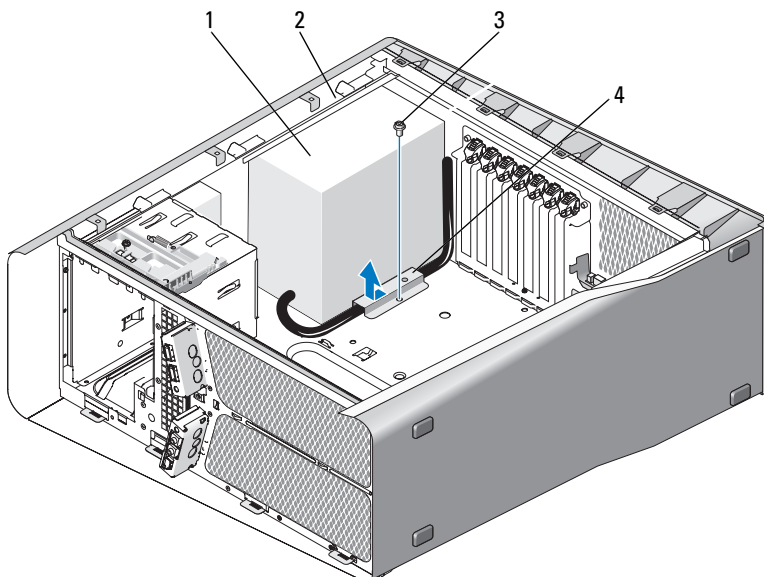
- 2 Rett inn hovedkortet ved å justere skruehullene på hovedkortet med skruehullene på kabinettet.
 - 3 Sett på plass de 10 skruene for å feste hovedkortet til kabinettet.
 - 4 Ta ut prosessorens varmeavleder (se "Installere prosessorens varmeavleder" på side 80).
 - 5 Sett på plass utvidelseskort du har tatt ut (se "Installere PCI- og PCI Express-kort" på side 59).
 - 6 Sett på plass eventuelle andre komponenter som du fjernet fra hovedkortet.
 - 7 Koble alle kabler til hovedkortet igjen.
 - 8 Sett på plass datamaskindekslet (se "Sette på plass datamaskindekslet" på side 119).
-  **MERKNAD:** Hvis du skal koble til en nettkabel, kobler du først kablet til nettkontakt eller enheten, og deretter til datamaskinen.
- 9 Koble datamaskinen og andre enheter til stikkontakter, og slå dem på.
 - 10 Oppdater systemets BIOS etter behov.
-  **MERK:** Hvis du vil ha mer informasjon om hvordan du oppdaterer systemets BIOS, se Dells webområde for kundestøtte på support.dell.com.

Strømforsyning

 **OBS!** Følg sikkerhetsanvisningene i *Veiledning for produktinformasjon* før du utfører noen av prosedyrene i denne delen.

Ta ut strømforsyningen

- 1 Følg fremgangsmåtene under "Før du begynner" på side 9.
- 2 Ta av datamaskindekslet (se "Ta av datamaskindekslet" på side 13).
-  **MERKNAD:** Skriv ned plasseringen og ID-en til alle strømkontaktene før du kobler fra strømforsyningskablene.
- 3 Følg likestrømskablene som går ut fra strømforsyningen og koble dem fra.
 -  **MERK:** Legg merke til kabelføringen etter hvert som du kobler kablene fra. Kablene må føres på tilsvarende måter når du skal sette dem tilbake på plass, slik at de ikke klemmes eller skades.
- 4 Ta ut hovedkortet (se "Ta ut hovedkortet" på side 87).
- 5 Fjern de fire skruene som fester strømforsyningen til baksiden av kabinettet.
- 6 Fjern skruen som fester strømforsyningens kabelklemme til kabinettet.
- 7 Skyv kabelklemmen mot fronten av datamaskinen, slik at den løsner fra festetappene i datamaskinkabinettet, og løft kabelklemmen opp og bort fra datamaskinen.




- | | | | |
|---|----------------|---|----------------------------------|
| 1 | strømforsyning | 2 | fremstikkende kant av kabinettet |
| 3 | skrue | 4 | kabelklemme |

- 8 Samle sammen kabelbuntene som går ut av strømforsyningen, slik at det blir enklere å ta den ut.
- 9 Skyv strømforsyningen mot fronten av datamaskinen, slik at den løsner fra festetappene i datamaskinkabinettet.
- 10 Skyv strømforsyningen mot utvidelseskortene, slik at den går fri av den fremstikkende kanten av kabinettet.
- 11 Løft strømforsyningen opp og ut av datamaskinen.


Installere strømforsyningen


- 1 Skyv strømforsyningen på plass mens du kontrollerer at tappene på den bakre vegg av datamaskinkabinettet låses på plass.
- 2 Sett på plass de fire skruene som fester strømforsyningen til baksiden av datamaskinkabinettet.

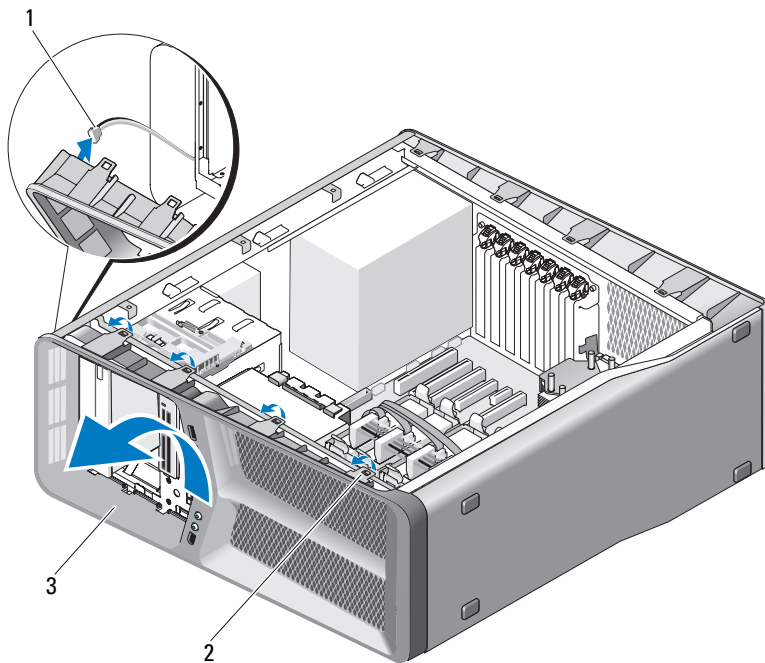
- 3 Før likestrømskablene slik du fant dem.
 - 4 Sett tappen i bunnen av kabelklemmen inn i det tilsvarende sporet i kabinettet, og skyv deretter kabelklemmen mot baksiden av datamaskinkabinettet til den klikker på plass.
 - 5 Sett på plass skruen som fester kabelklemmen til kabinettet.
 - 6 Ta ut hovedkortet (se "Installere hovedkortet" på side 88).
 - 7 Koble til alle likestrømsledningene som tidligere var koblet til, og vær nøye med å føre dem slik du fant dem.
 - 8 Sett på plass datamaskindekslet (se "Sette på plass datamaskindekslet" på side 119).
-  **MERKNAD:** Når du skal tilkoble en nettverkskabel, skal den først kobles til nettverksporten eller –enheten og deretter til datamaskinen.
- 9 Koble datamaskinen og andre enheter til stikkontakter, og slå dem på.

I/U-panel foran

Ta av I/U-frontpanelet

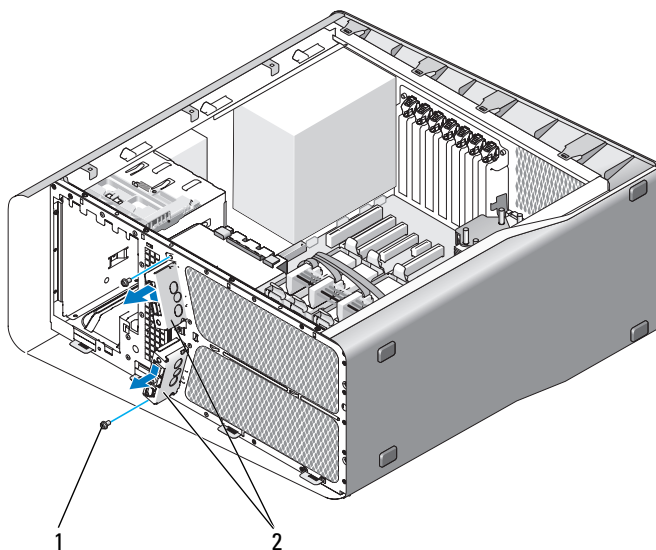
 **OBS!** Følg sikkerhetsanvisningene i *Veiledning for produktinformasjon* før du utfører noen av prosedyrene i denne delen.

- 1 Følg fremgangsmåtene under "Før du begynner" på side 9.
- 2 Ta av datamaskindekslet (se "Ta av datamaskindekslet" på side 13).
- 3 Ta ut eventuelle utvidelseskort med full lengde (se "Ta ut PCI- og PCI Express-kort" på side 56).
-  **MERKNAD:** Legg nøye merket til kabelføringen for hver enkelt kabel før du kobler fra, slik at du er sikker på kablene blir lagt tilbake på tilsvarende måte. Feil kabelføring, eller kabler som ikke er koblet til, kan føre til maskinproblemer.
- 4 Koble fra kablene på hoved-I/U-kortet.
- 5 Fjern kortviftekassen (se "Ta ut kortviften" på side 69).
- 6 Koble fra FRONT_AUDIO_USB_LED-kabelen, FRONT_USB_LED-kabelen og USB_MB-kabelen på I/U-frontpanelet.
- 7 Ta av stasjonspanelet (se "Ta av stasjonspanelet" på side 39).
- 8 Fjern frontpanelet:
 - a Løsne de fire tappene som fester frontpanelet til kabinettet.
 - b Drei frontpanelet forsiktig bort fra datamaskinen for å løsne det fra kabinettet.
 - c Koble fra FRONT_LED-kabelen på frontpanelet for å fjerne frontpanelet.



- 1 FRONT_LED-kabel
- 2 tapper (4)
- 3 frontpanel

9 Fjern de to skruene som fester I/U-frontpanelet til kabinettet og skyv deretter I/U-frontpanelet mot kabinetttrammen for å fjerne det fullstendig.



1 skruer (2)

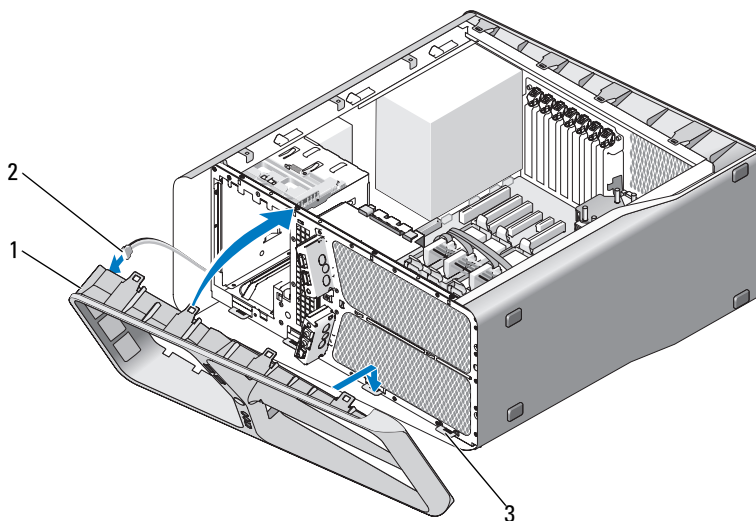
2 I/U-frontpanel

Montere I/U-frontpanelet

! **OBS!** Følg sikkerhetsanvisningene i *Veiledning for produktinformasjon* før du utfører noen av prosedyrene i denne delen.

- 1 Følg fremgangsmåtene under "Før du begynner" på side 9.
- 2 Ta av datamaskindekslet (se "Ta av datamaskindekslet" på side 13).
- 3 Rett inn skruehullene på I/U-frontpanelet med skruehullene på kabinettet og trekk til de to skruene.

- 4 Rett inn festetappene på frontpanelet med de tilsvarende sporene på kabinettet, og koble FRONT_LED-kabelen til frontpanelet.




1 frontpanel

2 FRONT_LED-kabel

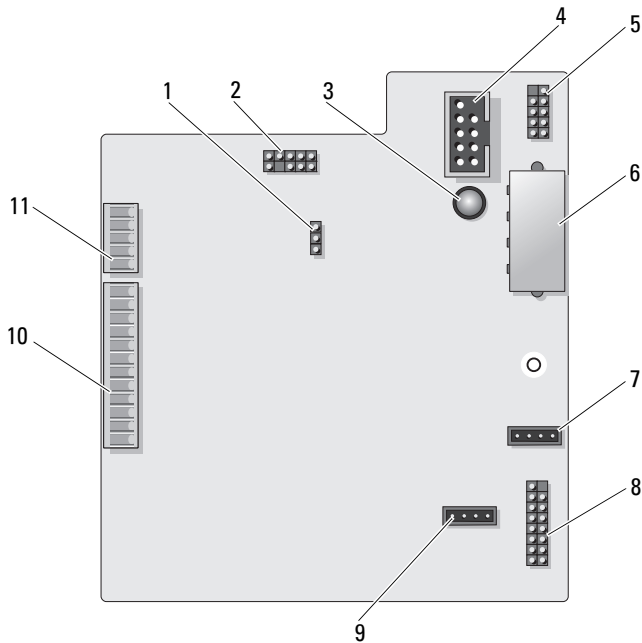
3 festetapper (4)

- 5 Drei frontpanelet mot datamaskinen til det klikker på plass.
 - 6 Sett på plass stasjonspanelet (se "Installere stasjonspanelet" på side 40).
 - 7 Koble FRONT_AUDIO_USB_LED-kabelen, FRONT_USB_LED-kabelen og USB_MB-kabelen til I/U-frontpanelet.
 - 8 Sett på plass kortviftekasen (se "Installere kortviften" på side 71).
- ➔ MERKNAD:** Pass på at du kobler til alle kablene som opprinnelig var koblet til hoved-I/U-panelet, slik at du unngår maskinproblemer.
- 9 Koble alle kablene til hoved-I/U-kortet igjen (se "Komponenter på hoved-I/U-kort" på side 101).

- 10 Sett på plass utvidelseskort du har tatt ut (se "Installere PCI- og PCI Express-kort" på side 59).
- 11 Sett på plass datamaskindekslet (se "Sette på plass datamaskindekslet" på side 119).
-  **MERKNAD:** Hvis du skal koble til en nettverkskabel, kobler du først kabelen til nettverkskontakten eller enheten, og deretter til datamaskinen.
- 12 Koble datamaskinen og andre enheter til stikkontakter, og slå dem på.

Hoved-I/U-kort

Komponenter på hoved-I/U-kort



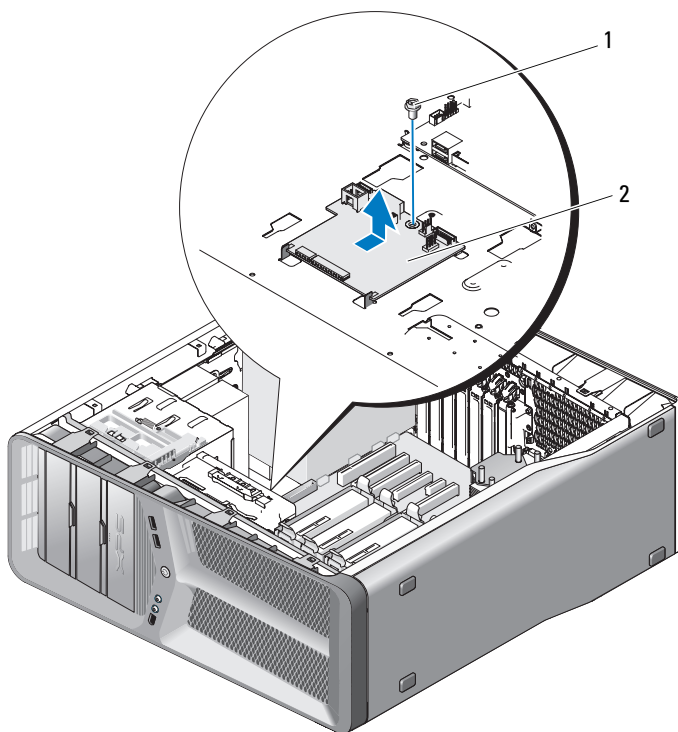
- | | | | |
|----|--|----|--|
| 1 | Tilbakestillingsjumper på I/U-kort
(RESET_FW) | 2 | SLAB-feilsøkingskontakt |
| 3 | LED for ESA-feil | 4 | kontakt for mediekortleser
(USB_Flexbay) |
| 5 | intern USB-kontakt (USB_MB) | 6 | strømkontakt for I/U-kort
(PWR_CONN) |
| 7 | kontakt for kortsporvifte
(FAN_CCAG) | 8 | bakre LED-føler
(REAR_LED_SENSOR) |
| 9 | kontakt for harddiskvifte
(FAN_HDD) | 10 | USB-, lyd- og LED-kontakt for
I/U-frontpanel
(FRONT_AUDIO_USB_LED) |
| 11 | LED-kontakt for frontpanel
(FRONT_LED) | | |



OBS! Følg sikkerhetsanvisningene i *Veiledning for produktinformasjon* før du utfører noen av fremgangsmåtene i denne delen.

Ta ut hoved-I/U-kortet

- 1 Følg fremgangsmåtene under "Før du begynner" på side 9.
- 2 Ta av datamaskindekslet (se "Ta av datamaskindekslet" på side 13).
- 3 Fjern kortviftekasen (se "Ta ut kortviften" på side 69).
- 4 Koble alle kabler fra hoved-I/U-kortet.
- 5 Fjern skruen som fester hoved-I/U-kortet til metallbrettet.
- 6 Løft I/U-kortet ut av datamaskinen.




1 skruer

2 hoved-I/U-kort


Installere hoved-I/U-kortet

- 1 Plasser hoved-I/U-kortet på metallbrettet.
- 2 Sett på plass skruen som fester hoved-I/U-kortet til metallbrettet.
- 3 Koble alle kablene til hoved-I/U-kortet igjen.
- 4 Fjern kortviftekasen (se "Installere kortviften" på side 71).
- 5 Sett på plass datamaskindekslet (se "Sette på plass datamaskindekslet" på side 119).
- 6 Koble datamaskinen og andre enheter til stikkontaktene, og slå dem deretter på.

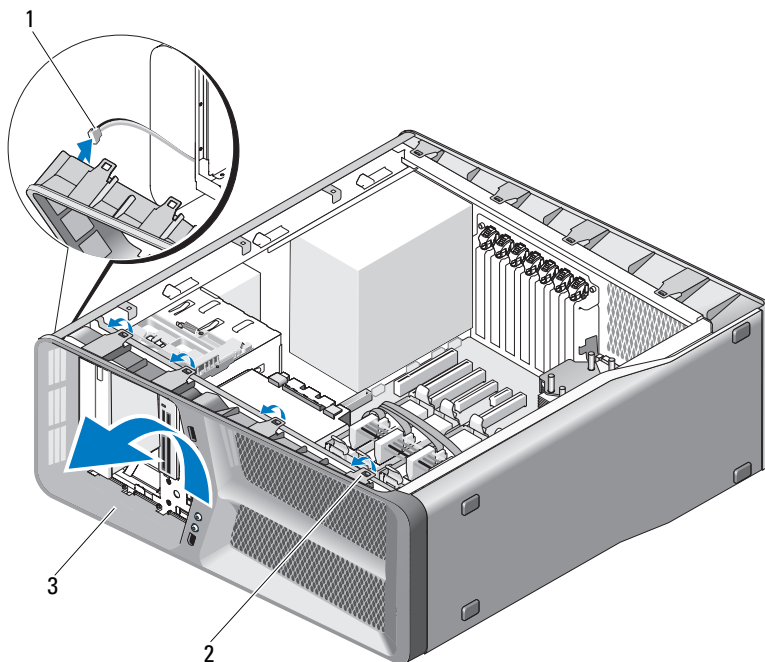
Lamper

 **OBS!** Følg sikkerhetsanvisningene i *Veiledning for produktinformasjon* før du utfører noen av fremgangsmåtene i denne delen.

Ta ut fremre LED-kort

 **MERK:** Fremre LED-kort er innebygd i frontpanelet. Når du skal fjerne det fremre LED-kortet, må du fjerne frontpanelet.

- 1 Følg fremgangsmåtene under "Før du begynner" på side 9.
- 2 Ta av datamaskindekslet (se "Ta av datamaskindekslet" på side 13).
- 3 Ta av stasjonspanelet (se "Ta av stasjonspanelet" på side 39).
- 4 Løsne de fire tappene som fester frontpanelet til kabinettet.
- 5 Drei frontpanelet forsiktig bort fra datamaskinen for å løsne det fra kabinettet.



- 1 FRONT_LED-kabel 2 tapper (4)
 3 frontpanel

6 Koble fra FRONT_LED-kabelen på frontpanelet for å ta av frontpanelet sammen med LED-kortet.

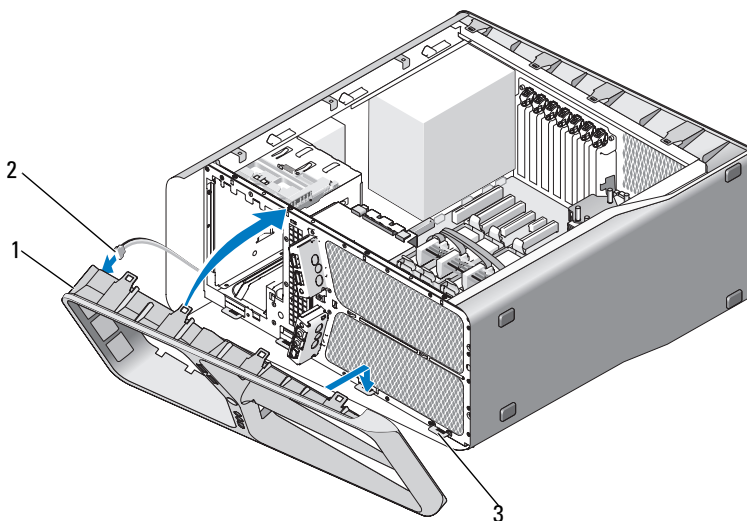
MERK: Ikke løsne LED-kortet som er innebygd i frontpanelet.

Montere fremre LED-kort

MERK: Fremre LED-kort er innebygd i frontpanelet. Du monterer LED-kortet som en del av frontpanelet.

- 1 Følg fremgangsmåtene under "Før du begynner" på side 9.
- 2 Ta av datamaskindekslet (se "Ta av datamaskindekslet" på side 13).

- 3 Rett inn festetappene på frontpanelet med de tilsvarende sporene på kabinettet, og koble FRONT_LED-kabelen til frontpanelet.



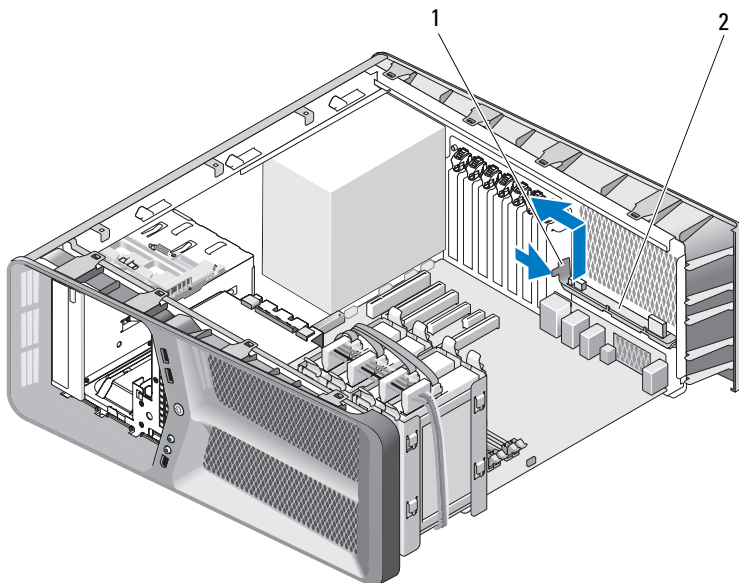
- | | | | |
|---|-----------------|---|-----------------|
| 1 | frontpanel | 2 | FRONT_LED-kabel |
| 3 | festetapper (4) | | |

- 4 Drei frontpanelet mot datamaskinen til det klikker på plass.
- 5 Sett på plass stasjonspanelet (se "Installere stasjonspanelet" på side 40).
- 6 Sett på plass datamaskindekslet (se "Sette på plass datamaskindekslet" på side 119).
- 7 Koble datamaskinen og andre enheter til stikkontakter, og slå dem på.

Fjerne det bakre LED-kortet

- 1 Følg fremgangsmåten under "Før du begynner" på side 9.
- 2 Ta av datamaskindekslet (se "Ta av datamaskindekslet" på side 13).
- 3 Ta ut hovedkortet (se "Ta ut hovedkortet" på side 87).

- 4 Koble REAR_LED_SENSOR-kabelen fra hoved-I/U-kortet (se "Komponenter på hoved-I/U-kort" på side 101).
- 5 Skyv forsiktig utløsertappen bort fra kabinettet for å løsne det bakre LED-kortet og skyv det deretter oppover og bort fra datamaskinen.



1 utløsertapp

2 bakre LED-kort

- 6 Ta ut hovedkortet (se "Installere hovedkortet" på side 88).
- 7 Sett på plass datamaskindekslet (se "Sette på plass datamaskindekslet" på side 119).
- 8 Koble datamaskinen og andre enheter til stikkontakter, og slå dem på.

Montere det bakre LED-kortet

- 1** Følg fremgangsmåtene under "Før du begynner" på side 9.
- 2** Ta av datamaskindekslet (se "Ta av datamaskindekslet" på side 13).
- 3** Ta ut hovedkortet (se "Ta ut hovedkortet" på side 87).
- 4** Koble REAR_LED_SENSOR-kabelen fra hoved-I/U-kortet (se "Komponenter på hoved-I/U-kort" på side 101).
- 5** Før REAR_LED_SENSOR-kabelen under hovedkortet og sett hovedkortet på plass igjen (se "Installere hovedkortet" på side 88).
- 6** Rett inn det bakre LED-kortet med metalltappen på kabinettet og skyv det bakre LED-kortet på plass.
- 7** Sett på plass datamaskindekslet (se "Sette på plass datamaskindekslet" på side 119).
- 8** Koble datamaskinen og andre enheter til stikkontakter, og slå dem på.

Skifte batteriet

⚠ OBS! Følg sikkerhetsanvisningene i *Veiledning for produktinformasjon* før du utfører noen av prosedyrene i denne delen.

Batteriet sørger for at du ikke mister informasjon om datamaskinkonfigurasjonen, dato og klokkeslett. Batteriet kan vare i mange år.

Hvis du stadig må stille datoen og klokkeslettet etter at du har slått av datamaskinen, skifter du batteriet.

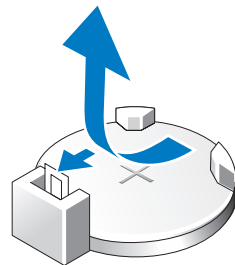
⚠ OBS! Et nytt batteri kan eksplodere hvis det installeres feil. Batteriet skal bare skiftes med samme eller tilsvarende type som anbefalt av produsenten. Kast brukte batterier i samsvar med produsentens instruksjoner.


Slik skifter du batteriet:

- 1 Noter alle innstillingene i skjermbildene i systemoppsettet (se Systemoppsett i *brukerhåndboken*) slik at du kan gjenopprette de riktige innstillingene når det nye batteriet er installert.
- 2 Følg fremgangsmåtene under "Før du begynner" på side 9.
- 3 Sett på plass datamaskindekslet (se "Ta av datamaskindekslet" på side 13).
- 4 Finn frem til batterisokkelen (se "Hovedkortkomponenter" på side 16).

➡ MERKNAD: Hvis du lirker batteriet ut av sokkelen med en stump gjenstand, må du være forsiktig slik at du ikke berører hovedkortet med gjenstanden. Pass på at gjenstanden er plassert mellom batteriet og sokkelen før du forsøker å lirke ut batteriet. Hvis ikke kan du skade hovedkortet ved å løsne sokkelen eller bryte kretsene på hovedkortet.

- 5 Ta ut batteriet ved å lirke det ut av sokkelen med fingrene.
- 6 Sett inn det nye batteriet (CR2032) i sokkelen med siden merket med "+" vendt oppover, og klikk batteriet på plass.
- 7 Sett på plass datamaskindekslet (se "Sette på plass datamaskindekslet" på side 119).





-  **MERKNAD:** Når du skal tilkoble en nettverkskabel, skal den først kobles til nettverksporten eller –enheten og deretter til datamaskinen.
- 8 Koble datamaskinen og andre enheter til stikkontakter, og slå dem på.
 - 9 Start systemoppsettet (se Systemoppsett i *brukerhåndboken*) og gjenopprett innstillingene du noterte i Figur 1.
 - 10 Sørg for at det brukte batteriet kasseres på en forsvarlig måte. Se i *Veiledning for produktinformasjon* hvis du vil ha informasjon om hvordan du kasserer batteriet.

Kabler

 **OBS!** Følg sikkerhetsanvisningene i *Veiledning for produktinformasjon* før du utfører noen av prosedyrene i denne delen.

 **OBS!** Du kan unngå elektrisk støt ved alltid å koble datamaskinen fra stikkkontakten før du tar av dekslet.

 **MERKNAD:** Følg anvisningene i denne delen når du skal koble til og fra kabler i datamaskinen. Feilkoblede kabler kan forårsake skade på utstyret.

 **MERKNAD:** Ikke før ledninger over eller bak enheter. Hvis du legger kabler feil, kan det føre til at du ikke får lukket maskindekslet, eller til at utstyret blir skadet.

Denne delen inneholder informasjon om hvordan du kobler til og kobler fra følgende kabler på hovedkortet:

- Strømkabler
- Kabler til IDE-enheter (Integrated Drive Electronics) og diskettstasjoner
- Kabler til SATA-enheter (Serial-ATA)
- Kabler til I/U-frontpanelet

Strømledninger

Datamaskinen har to typer strømkabler:

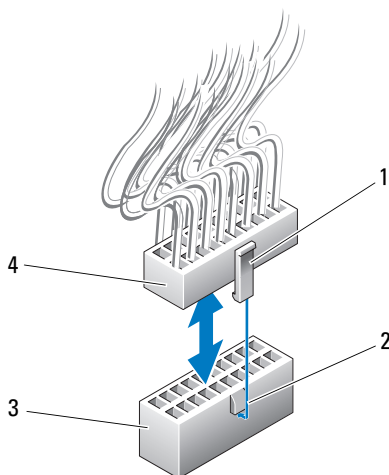
- Strømkabler med utløser
- Strømkabler uten utløser

Strømkabler med utløser

Følgende strømkontakter på datamaskinen har utløser:

- Hovedstrømkabelen (se "Likestrømskontakt P1" på side 18).
- Strømkabler til grafikkort (se "Likestrømskontakt P2 og P3 (grafikkort)" på side 20).
- Hovedstrømkabelen (se "Likestrømskontakt P15" på side 23).

Når du skal koble fra en strømkabel med utløser, trykker du på strømkontaktsiden av utløseren og trekker kablen opp og bort fra hovedkortet.



- | | | | |
|---|---------------------------|---|--------------|
| 1 | utløser | 2 | tapp |
| 3 | strømkontakt på hovedkort | 4 | strømkontakt |

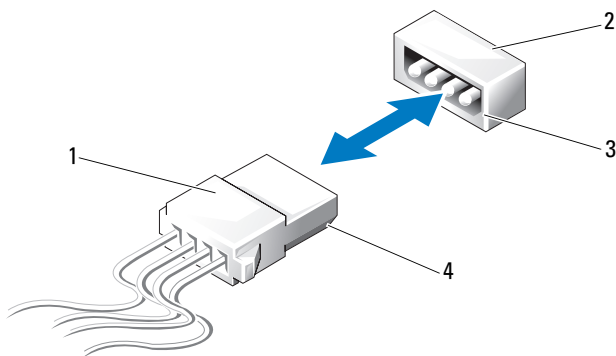
Når du skal koble til strømkabelen på hovedkortet, retter du inn utløseren på strømkontakten med tappen på hovedkortkontakten. Deretter trykker du kontakten nedover til den klikker forsvarlig på plass.

Strømkabler uten utløser

Følgende strømkabler i systemet har ikke utløser:

- Strømkabler til IDE-stasjon (se "Likestrømskontakt P11 og P12 (BAY og BAY2)" på side 21).
- Strømkabel til hoved-I/U-kort (se "Likestrømskontakt P14 (MS BD)" på side 22).


Når du skal koble fra en strømkabel uten utløser, tar du tak i kontakten og trekker kablen bort fra hovedkortet eller enheten.




- | | | | |
|---|---|---|---------------------------------------|
| 1 | strømkabel uten utløser | 2 | strømkontakt på hovedkort eller enhet |
| 3 | skråkant på strømkontakt på hovedkort eller enhet | 4 | skråkant på strømkabel |

Når du skal koble til en strømkabel uten utløser, retter du inn skråkanten på strømkabelen med skråkanten på strømkontakten på enheten eller hovedkortet. Deretter trykker du den bestemt inn i kontakten.

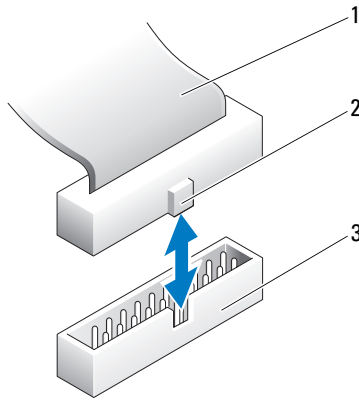
IDE- og diskettstasjonskabler

 **MERK:** Du kan koble maksimalt to enheter til hver kontakt på hovedkortet ved hjelp av en IDE- eller diskettstasjonskabel.

 **MERK:** Diskettstasjonskabler og -kontakter ligner på IDE-kabler og -kontakter. De har imidlertid færre kontaktpinner. Du kan ikke bruke kablene eller kontaktene om hverandre.


Når du skal koble fra en IDE-kabel, tar du tak i hver side av kabelkontakten og trekker den forsiktig ut av kontakten på hovedkortet eller IDE-enheten.

Kontakten på en IDE-kabel har en tapp på den ene siden for å sikre at den settes riktig vei. Når du skal koble til en IDE-kabel, retter du inn tappen på kabelkontakten med sporet i kontakten på hovedkortet eller enheten, og trykker kontakten helt inn.

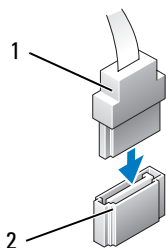


- 1 IDE-flatkabel
- 2 tapp
- 3 IDE-kontakt på hovedkort eller enhet

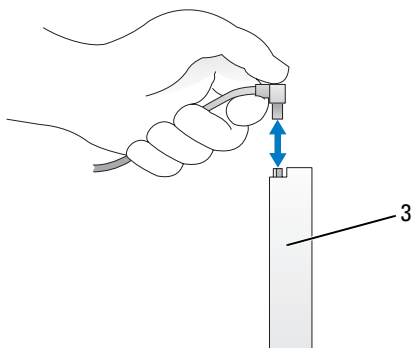
SATA-kabler

 **MERK:** Du kan bare koble én SATA-enhet til hver SATA-kontakt hovedkortet ved hjelp av en SATA-kabel.

Når du skal koble til en SATA-kabel, tar du tak i hver side av kabelkontakten og trykker den bestemt inn i kontakten. Når du skal koble fra en SATA-kabel, tar du tak i hver side av kabelkontakten og trekker til kontakten løsner.



- 1 SATA-kontakt
- 2 Harddisk med SATA-kontakt

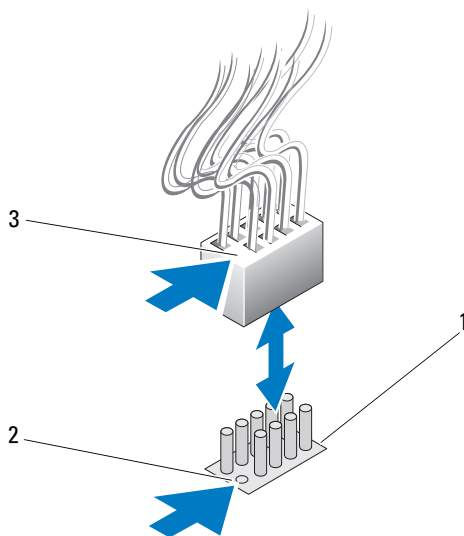


- 2 SATA-kontakt på hovedkortet

Kabler til I/U-frontpanel



MERK: De fleste av kablene til I/U-frontpanelet, viften og lampene har lignende kontakter. Antallet pinner og plasseringen av retningstappen eller den manglende pinnen, kan variere.



1 kontakt på hovedkortet

2 manglende pinne

3 tapp

Når du skal koble fra kabelen til I/U-frontpanelet, tar du tak i kabelkontakten og trekker kabelen bort fra hovedkortet.


➡ MERKNAD: Du må rette inn kabelkontakten riktig etter den manglende pinnen. Feil innretting kan forårsake skade på utstyret.

Når du skal koble kabelen til I/U-frontpanelet, tar du tak i kabelkontakten og retter den inn etter den manglende pinnen på hovedkortkontakten. Deretter trykker du den bestemt inn i kontakten.


Sette på plass datamaskindekslet

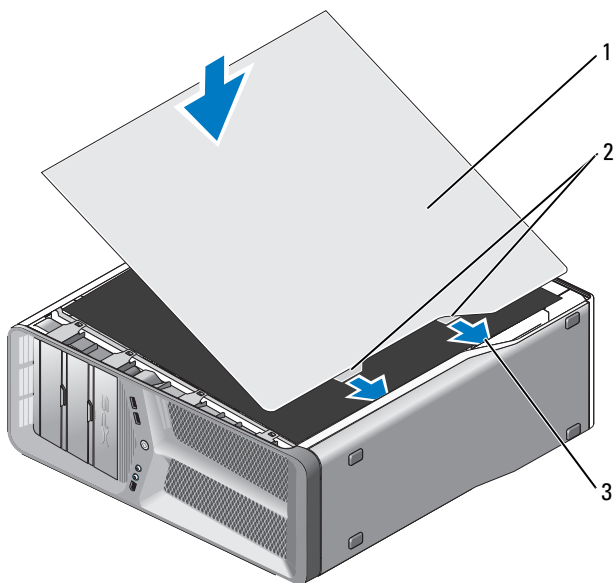
 **OBS!** Følg sikkerhetsanvisningene i *Veiledning for produktinformasjon* før du utfører noen av prosedyrene i denne delen.

 **OBS!** Datamaskinen er tung og kan være vanskelig å håndtere. Be om hjelp før du forsøker å løfte eller flytte datamaskinen eller sette den på skrå, og løft alltid riktig for å unngå skader. Unngå å bøye deg fremover når du løfter.

 **MERKNAD:** Du kan unngå elektrostatisk utladning og skade på interne komponenter ved å jorde deg selv ved hjelp av en håndleddsstropp for jording eller ved å ta på en umalt metalloverflate på datamaskinkabinettet med jevne mellomrom.

- 1 Pass på at alle kabler og ledninger er tilkoblet, og at de ikke kan komme i klem.
- 2 Pass på at du ikke har glemt noen verktøy eller ekstra deler inne i datamaskinen.
- 3 Drei dekslet nedover og i riktig posisjon.
- 4 Trykk dekslet nedover til det klikker på plass.

 **MERK:** Datamaskindekslet skal klikke på plass av seg selv. Hvis det er nødvendig, kan du imidlertid dra dekselutløseren bakover til dekslet er helt lukket og deretter skyveutløseren fremover for å feste dekslet.



1 datamaskindeksel

2 hengeltapper for deksel (2)

3 hengelspor

5 Med assistanse fra en medhjelper setter du forsiktig maskinen i oppreist stilling.

➔ **MERKNAD:** Når du skal tilkoble en nettverkskabel, skal den først kobles til nettverksporten eller –enheten og deretter til datamaskinen.

6 Koble datamaskinen og andre enheter til stikkontaktene, og slå dem deretter på.